

Elektronische Zündeinrichtung

TQG4...

TQG4 ist eine Kombination einer Anschlussleitung für die Sicherheitsabsperrentile der Gasarmaturen VGUxxS und einer elektronischen Zündeinrichtung für den Einsatz an Gaskesseln mit ein- oder 2-poliger Zündung.

TQG4 und dieses Datenblatt sind für Erstausrüster (OEM) bestimmt, die TQG4 in oder an ihren Produkten einsetzen.

Anwendung

Das typische Einsatzgebiet umfasst Gaskessel mit atmosphärischen Brennern oder Brennwertgeräte mit Vormischbrennern. TQG4 ist eine elektronische Zündeinrichtung mit kompakten Abmessungen und hoher Zündleistung. Die TQG4 ist speziell auf die Gasarmaturen VGUxxS abgestimmt. Die Befestigungstechnik sowie die Gehäuseabmessungen erlauben eine platz sparende Montage der Zündvorrichtung.



Hinweis!

Die Hochspannungszündkabel sind nicht im Lieferumfang von TQG4 enthalten.



Folgende Warnhinweise müssen beachtet werden, um Personenschäden, Sachschäden und Umweltschäden zu vermeiden!

Der TQG4 erzeugt eine Hochspannung, welche bei unsachgemäßer Anwendung zu Isolationsfehlern mit der Folge von Brandentstehung und Personenschäden führen kann!

Nicht zulässig sind: Öffnen des Geräts, Eingriffe oder Veränderungen!

- Alle Tätigkeiten (Montage, Installation, Service, Außerbetriebnahme usw.) müssen durch dafür qualifizierte Fachkräfte erfolgen
- Schalten Sie vor sämtlichen Arbeiten im Anschlussbereich die Spannungsversorgung der Anlage allpolig ab. Sichern Sie diese gegen unbeabsichtigtes Wiedereinschalten und Stellen Sie die Spannungsfreiheit fest. Bei nicht abgeschalteter Anlage besteht die Gefahr durch elektrischen Schlag
- Sorgen Sie durch geeignete Maßnahmen für den Berührungsschutz an den elektrischen Anschlüssen
- Überprüfen Sie nach jeder Tätigkeit (Montage, Installation, Service usw.) die Verdrahtung auf ihren ordnungsgemäßen Zustand
- Einelektrodenzündler sind nicht berührungssicher. Bei Nichtbeachtung besteht Gefahr durch elektrischen Schlag

Projektierungshinweise

Ein elektrischer Zündfunke erzeugt Hochfrequenzenergie, die sich störend auf den Radio- und Fernsehempfang auswirken kann. Das zur Zündelektrode führende Hochspannungskabel wirkt dabei als Sendeantenne. Der TQG4 hat darum entsprechende Filter eingebaut, welche das Weiterleiten der Hochfrequenz vom Zündkabel auf den anderen Anschlüssen verhindern. Damit werden die internationalen Funkentstörvorschriften erfüllt. Hochfrequenzenergie verbreitet sich auch kapazitiv und induktiv – also nicht leitergebunden –, was beim Verlegen der Kabel zu berücksichtigen ist. Das Zündkabel sollte möglichst direkt, ohne Schlaufung und auf kürzestem Weg zur Zündelektrode geführt werden. Es darf keinesfalls parallel oder sehr nahe zu anderen elektrischen Leitern verlegt werden, da sonst die Filterfunktion des TQG4 nicht mehr ausreicht.

Montagehinweise

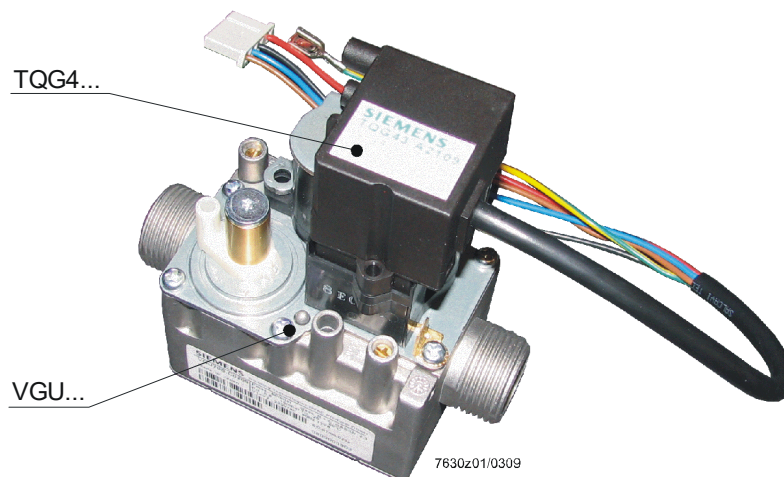
- Beachten Sie die jeweils geltenden nationalen Sicherheitsvorschriften
- Die Berührungssicherheit muss durch die Montage sichergestellt sein. Die hochspannungsführenden Teile sollten vor Verschmutzung und Feuchtigkeit geschützt sein, damit eine ausreichende Zündleistung gewährleistet werden kann. Isolieren Sie die TQG4 ausreichend gegen nicht erdverbundene, berührbare externe Teile
- Platzieren Sie die Zünderlektrode und den Ionisationsflammenfühler so, dass der Zündfunke nicht auf den Ionisationsflammenfühler überspringen kann. Gefahr der elektrischen Überlastung des angeschlossenen Feuerungsautomaten



Empfehlung!

Um ein unbeabsichtigtes Lösen des TQG4 zu verhindern, sollte der TQG4 mit einer geeigneten Befestigungsschraube gesichert werden

Sitz des TQG4 auf der Gasarmatur VGUxxS



Installationshinweise

Die Erdungsstecker müssen fest und elektrisch gut leitend mit der Brennermasse verbunden werden.

Elektrischer Anschluss der Hochspannungszündkabel

Verlegen Sie die Hochspannungszündkabel immer separat, mit möglichst großem Abstand zum TQG4 und zu anderen Kabeln und möglichst kurz, ohne Schlaufen und Knickung.

Inbetriebnahmehinweise

- Hochfrequenzanlagen stellen besondere Anforderungen an Hochspannungszündkabel und Elektroden. Verwenden Sie nur spezielle, für diese TQG4 geeignete Hochspannungszündkabel und Elektroden
- Eine wesentliche Voraussetzung für die Betriebssicherheit ist die richtige Dimensionierung und Einstellung der Funkenstrecke. Stellen Sie diese so ein, dass unter allen zulässigen Betriebsbedingungen eine sichere Zündung erfolgen kann
- Die Anordnung der TQG4, der Hochspannungszündkabel und der Funkenstrecke am Brenner hat maßgeblichen Einfluss auf die Erzeugung elektromagnetischer Störungen. Die Hinweise zum Verlegen des Hochspannungszündkabels und eine gute Erdung der TQG4 sowie des Brenners müssen eingehalten werden

Normen und Zertifikate



Angewandte Richtlinien:

- Niederspannungsrichtlinie 2014/35/EU
- Elektromagnetische Verträglichkeit EMV (Störfestigkeit) 2014/30/EU

Die Übereinstimmung mit den Vorschriften der angewandten Richtlinien wird nachgewiesen durch die Einhaltung folgender Normen/Vorschriften:

- Sicherheit elektrischer Geräte für den Hausgebrauch und ähnliche Zwecke
Teil 2-102: Besondere Anforderungen für Gas-, Öl- und Festbrennstoffgeräte mit elektrischen Anschlüssen
DIN EN 60335-2-102
- Sicherheit elektrischer Geräte für den Hausgebrauch und ähnliche Zwecke
Teil 1: Allgemeine Anforderungen
DIN EN 60335-1



EAC-Konformität (Eurasien Konformität)



Nur TQG42.A02xx, TQG42.A04xx, TQG42.A05xx, TQG43.A21xx:
UKCA-Konformität (Großbritannien Konformität)



China RoHS
Gefahrenstofftabelle:
<http://www.siemens.com/download?A6V10883536>

Entsorgungshinweise

Die TQG4 enthält elektrische und elektronische Bauteile und darf nicht als Haushaltsmüll entsorgt werden. Die örtliche und aktuell gültige Gesetzgebung ist unbedingt zu beachten.

Typenübersicht (weitere Typen auf Anfrage)

Artikelnr.	Typ	Stecker	Betriebsspannung für Gasarmatur VGUxxS				Varianten
			Eingang TQG4	Ausgang TQG4	Typ Gasarmatur VGUxxS	Betriebsspannung für Zündung	
BPZ:TQG42.A0209	TQG42.A0209	Lumberg	1 x AC	1 x AC	A, J	AC 230 V	Zwei Elektroden für Zündfunken (erdfreie Zündung oder Zündung gegen Brennermasse)
BPZ:TQG42.A0409	TQG42.A0409	Stelvio oder Stocko 5-polig und Faston	1 x AC	1 x AC	A, J	AC 230 V	
BPZ:TQG42.A0480	TQG42.A0480	Stelvio oder Stocko 5-polig und Faston	1 x AC	1 x AC	A, J	AC 230 V	
BPZ:TQG42.A0527	TQG42.A0527	Lumberg Leiterplatten-Direktstecker	1 x AC	1 x AC	A, J	AC 230 V	
BPZ:TQG42.C1209	TQG42.C1209	Lumberg	1 x RAC (oder DC)	1 x RAC (oder DC)	C, H	DC 24 V	
BPZ:TQG42.C1224	TQG42.C1224	Lumberg			C, H	DC 24 V	
BPZ:TQG42.C1234	TQG42.C1234	Lumberg			C, H	DC 24 V	
BPZ:TQG43.A2109	TQG43.A2109	Stelvio oder Stocko 4-polig und Faston	1 x AC	1 x AC	C	AC 230 V	Eine Elektrode für Zündfunken und Ionisation
BPZ:TQG43.A2184	TQG43.A2184	Stelvio oder Stocko 4-polig und Faston	1 x AC	1 x AC	C	AC 230 V	
BPZ:TQG43.D2109	TQG43.D2109	Stelvio oder Stocko 4-polig und Faston	1 x AC	1 x AC	C	AC 120 V / 60 Hz	

Bestellangaben

Elektronische Zündeinrichtung TQG4

- Ohne Zubehör
- Typen gemäß „Typenschlüssel“

Geben Sie bei Bestellung die Typenbezeichnung an.

Zubehör

Dichtung

Einbau zwischen Gasarmatur VGUxxS und TQG4, um IP44 zu gewährleisten.

Nur nach Absprache!

Befestigungsschraube

Um die Montage der TQG4 zu sichern.

Nur nach Absprache!

Technische Daten

Allgemeine Gerätedaten

Versorgungsspannung	DC 24 V -15%/+10%	AC 120 V -15%/+10%	AC 220...240 V -15%/+10%
Nennwerte primär			
Netzfrequenz	---	50...60 Hz ±5%	50...60 Hz ±5%
Stromaufnahme Zünderteil	Max. 150 mA	Max. 25 mA	Max. 15 mA
Leistungsaufnahme Zünderteil	Max. 1,5 W	Max. 1,5 VA	Max. 1,5 VA
Ventilstrom	Max. 1,5 A	Max. 0,2 A	Max. 200 mA
Primäranschluss	2-polig Stelvio, Stocko Lumberg		
Schutzklasse	Für Einsatz in Systeme der Schutzklasse I geeignet		
Nennwerte sekundär			
Zünderart	Dauerfunkenzündung nach DIN EN 60335-2-102		
Zündspannung	≥23 kV an 3 pF/100 MΩ ≥20 kV an 20 pF/100 MΩ		
Zündfrequenz	10 Hz +50%/-30% bei DC 24 V	10 Hz ±30% bei AC 120 V	10 Hz ±30% bei AC 230 V/50 Hz
Funkenenergie (gemessen an 2 kΩ)	Min. 4 mJ		
Hochspannungsanschluss	Flachstecker 2,8 x 0,8		
Funkenstrecke (Empfehlung)	1 x max. 6 mm		
Zündstellen	1 (2)		
Entstörung/Störfestigkeit			
Netzurückwirkungsfreiheit	Muss in Verbindung mit der Zielapplikation nachgewiesen werden		
Störfestigkeit	Nach DIN EN 60335-2-102		
Funkenentstörung	Filter integriert, Absicherung in der realen Applikation vom Kunden erforderlich		
Sonstiges			
Schutzart	<ul style="list-style-type: none"> • IP40 • IP44, bei gestecktem Stecker und Einsatz der entsprechenden Dichtung 		
Erdung	Mit Erdungsstecker 6,3 x 0,8 mm oder durch Erdung der Gasarmatur VGUxxS		
Gewicht	125 g typisch		
Vergussmasse	PU		
Gehäusematerial	PA 6 mit 30% Glasfaser		
Zündkabel	<ul style="list-style-type: none"> • Länge • Querschnitt • Isolation 		
Lebensdauer	2-Elektrodenbetrieb, 1-Elektrode richtig geerdet: 2 Mio. Zyklen (3 s EIN/AUS)		
Elektrische Sicherheit	DIN EN 60335-2-102	DIN EN 60335-2-102, DIN EN 60730-2-5	
Sichere Netztrennung (gilt nicht für Einelektrodenzünder, siehe „Warnhinweise“)	---	Doppelte oder verstärkte Isolierung zwischen Netzeingang und Zünderausgang	
Einschaltdauer	100%		

Technische Daten (Fortsetzung)

Umweltbedingungen

Lagerung

EN 60721-3-1:1997

Klimatische Bedingungen

Klasse 1K3

Mechanische Bedingungen

Klasse 1M2

Temperaturbereich

-20...+60 °C

Feuchte

<95% r.F.

Transport

EN 60721-3-2: 1997

Klimatische Bedingungen

Klasse 2K3

Mechanische Bedingungen

Klasse 2M2

Temperaturbereich

-20...+60 °C

Feuchte

<95% r.F.

Betrieb

EN 60721-3-3:1995 + A2:1997

Klimatische Bedingungen

Klasse 3K3

Mechanische Bedingungen

Klasse 3M3

Temperaturbereich

-20...+60 °C

Feuchte

<85% r.F.

Aufstellhöhe

Max. 2000 m über Normalnull



Achtung!

Betauung, Vereisung und Wassereinwirkung sind nicht zulässig!

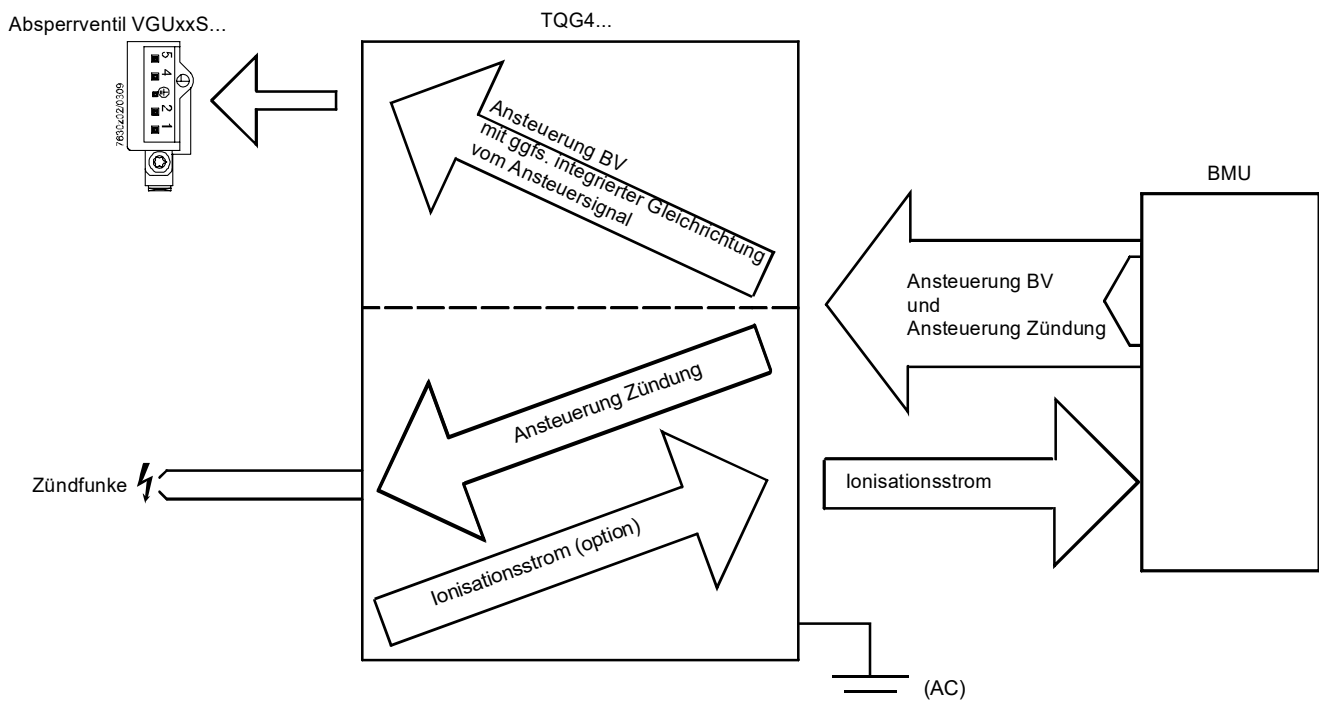
Funktionsbeschreibung

TQG4 übernimmt 2 Funktionen

- Anschlussleitung zwischen Feuerungsautomat und Absperrventil der Gasarmatur VGUxxS
- Zündeinrichtung und Anschlussleitung zum Feuerungsautomat

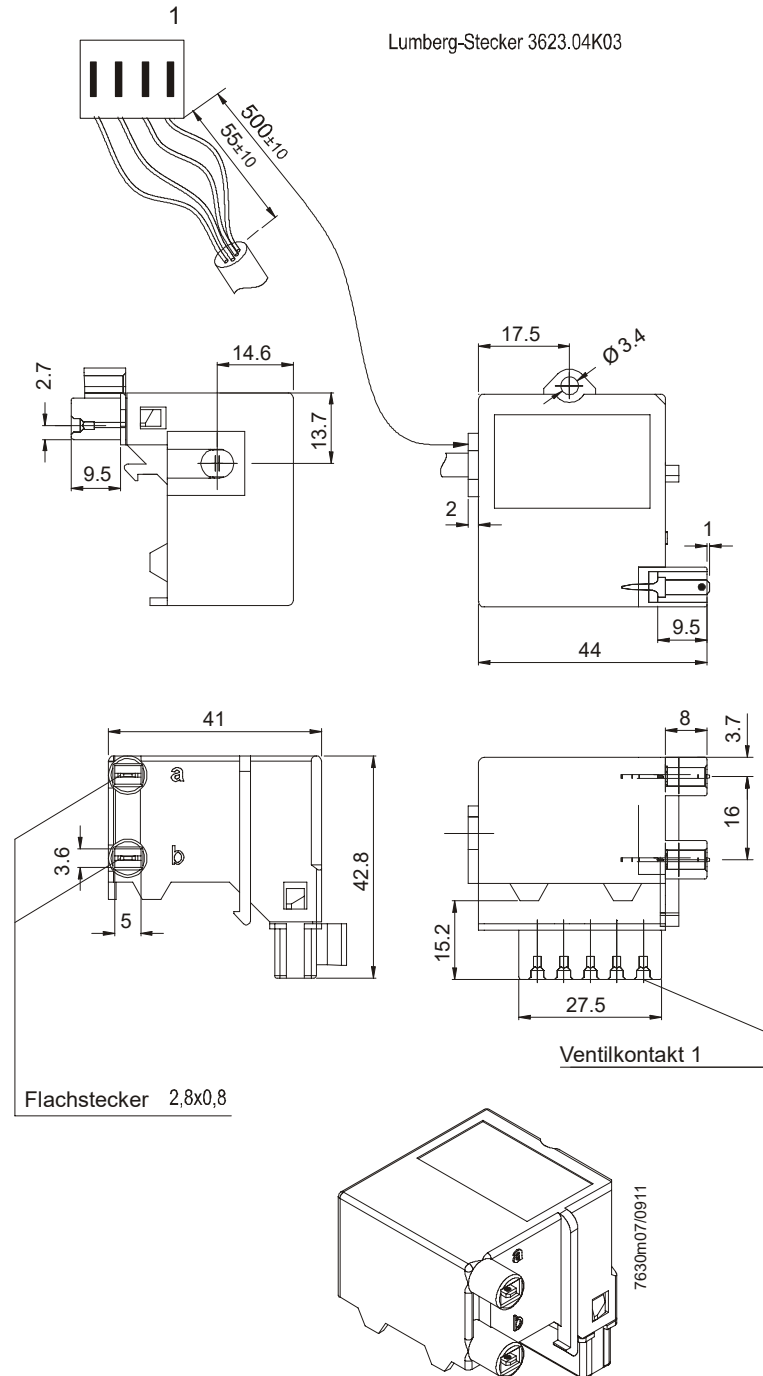
TQG4 ist verfügbar für unterschiedliche Applikationen

- Absperrventil der Gasarmatur VGUxxS
 - 24 V, 120 V oder 230 V
 - Ansteuersignal vom Feuerungsautomat (AC, RAC oder DC)
 - Pilotzündung (Ignition **P**ilot) oder direkte Brennerzündung (**D**irect **B**urner **I**gnition) (Absperrventile der Gasarmatur VGUxxS in Serie geschaltet oder separat angesteuert)
- Zündtransformator
 - 24 V, 120 V oder 230 V
 - Ansteuersignal vom Feuerungsautomaten (AC, RAC oder DC)
 - Einelektroden- oder Zweielektrodenbetrieb (erdfreie Zündung oder Zündung gegen Brennermasse)
 - Zündung und Ionisationsstromüberwachung an der gleichen Elektrode
 - Integrierte Entstörmassnahmen



Maße in mm

TQG42.A02xx



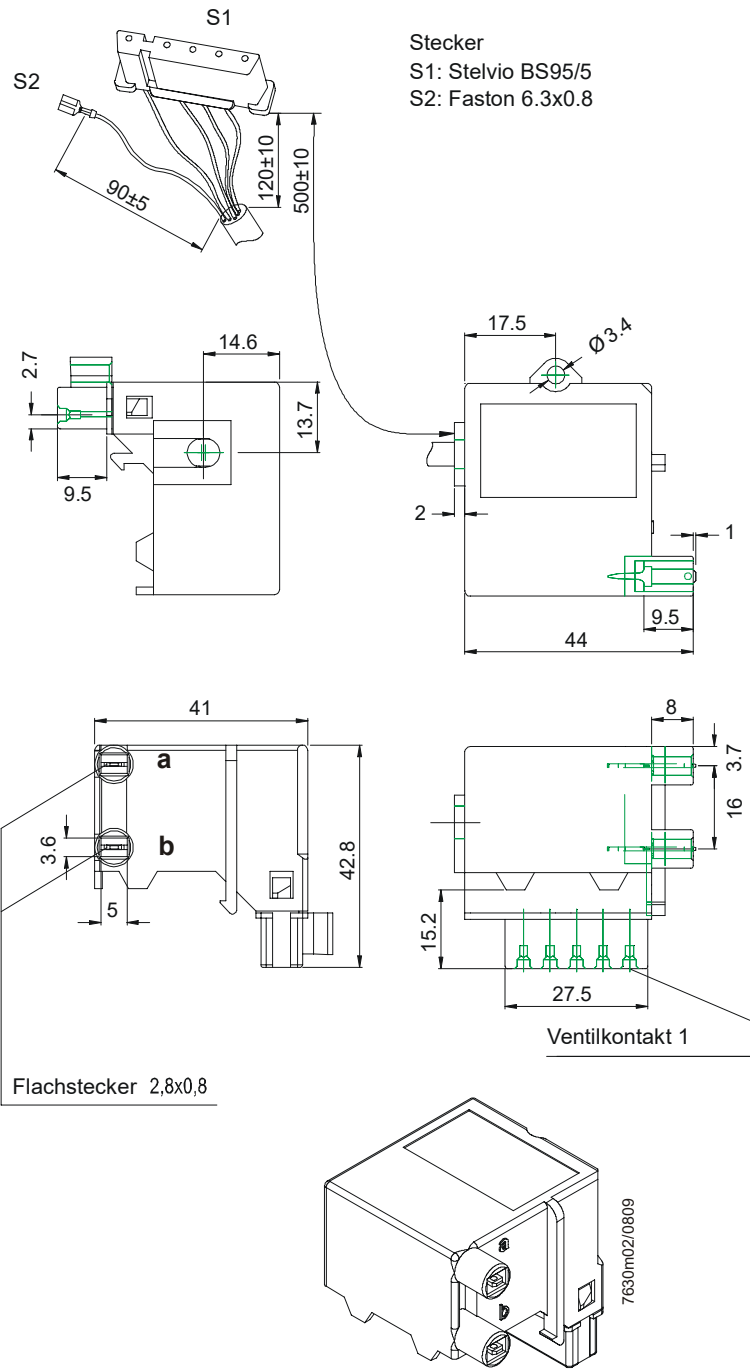
Steckerbelegung

S1	1	braun	Zündung (L)
S1	2	blau	Neutral (N)
S1	3	Schwarz	Absperrventil der Gasarmatur VGUxxS
S1	4	Rot	Absperrventil der Gasarmatur VGUxxS

- Eingang für Absperrventil der Gasarmatur VGUxxS: AC 230 V
Ausgang für Absperrventil der Gasarmatur VGUxxS: AC 230 V
- Für Ein- und Zweielektrodenbetrieb geeignet (Zündung geerdet und nicht geerdet)
- Bei Zündung gegen Brennermasse, **b** mit Brennermasse verbinden
- Erdung der Gasarmatur VGUxxS erforderlich

Maße in mm

TQG42.A04xx



Stecker
S1: Stelvio BS95/5
S2: Faston 6.3x0.8

Flachstecker 2,8x0,8

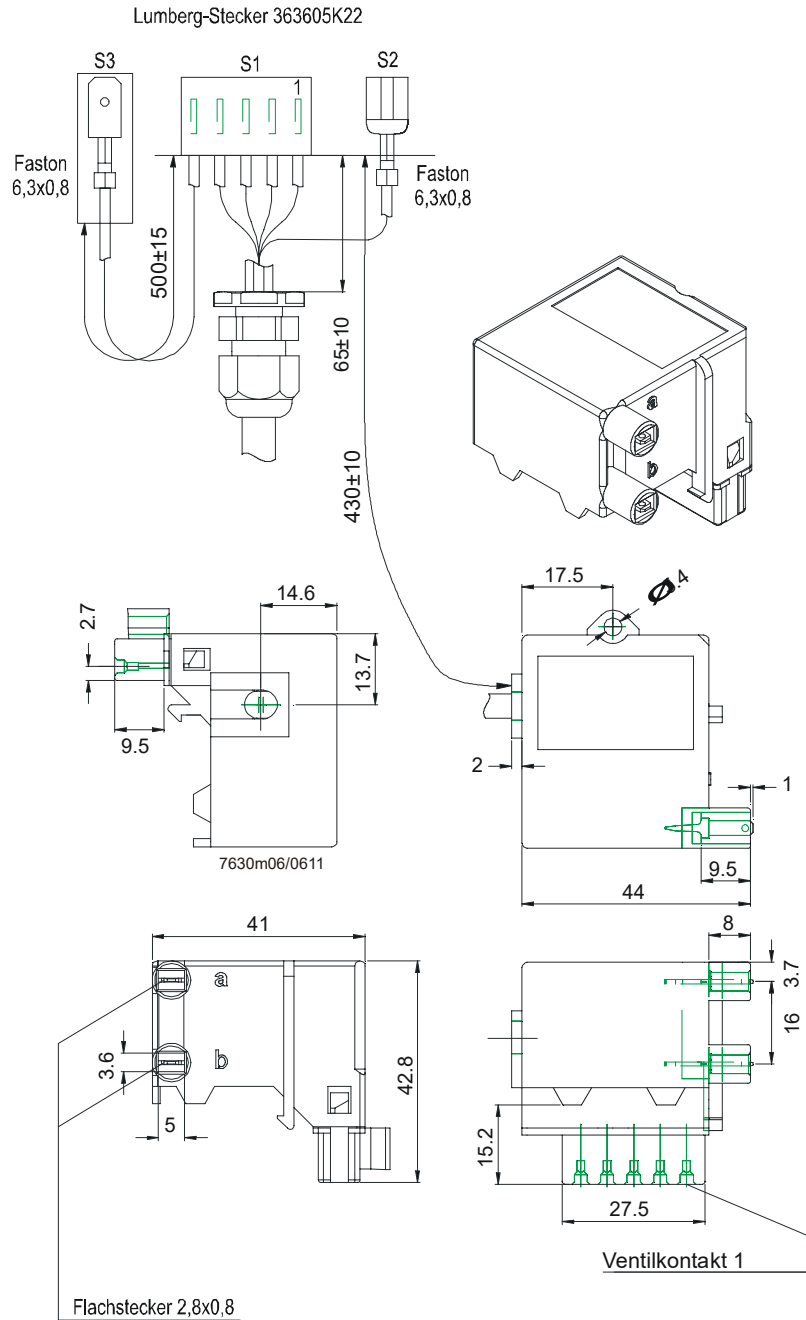
Steckerbelegung

S1	1	rot	Absperrventil der Gasarmatur VGUxxS
S1	2	schwarz	Absperrventil der Gasarmatur VGUxxS
S1	3	braun	Zündung (L)
S1	4	blau	Neutral (N)
S1	5	---	Nicht belegt
S2	---	gelb-grün	Schutzerde (PE)

- Eingang für Absperrventil der Gasarmatur VGUxxS: AC 230 V
Ausgang für Absperrventil der Gasarmatur VGUxxS: AC 230 V
- Für Ein- und Zweielektrodenbetrieb geeignet (Zündung geerdet und nicht geerdet)
- Bei Zündung gegen Brennermasse, **b** mit Brennermasse verbinden

Maße in mm

TQG42.A05xx



Steckerbelegung

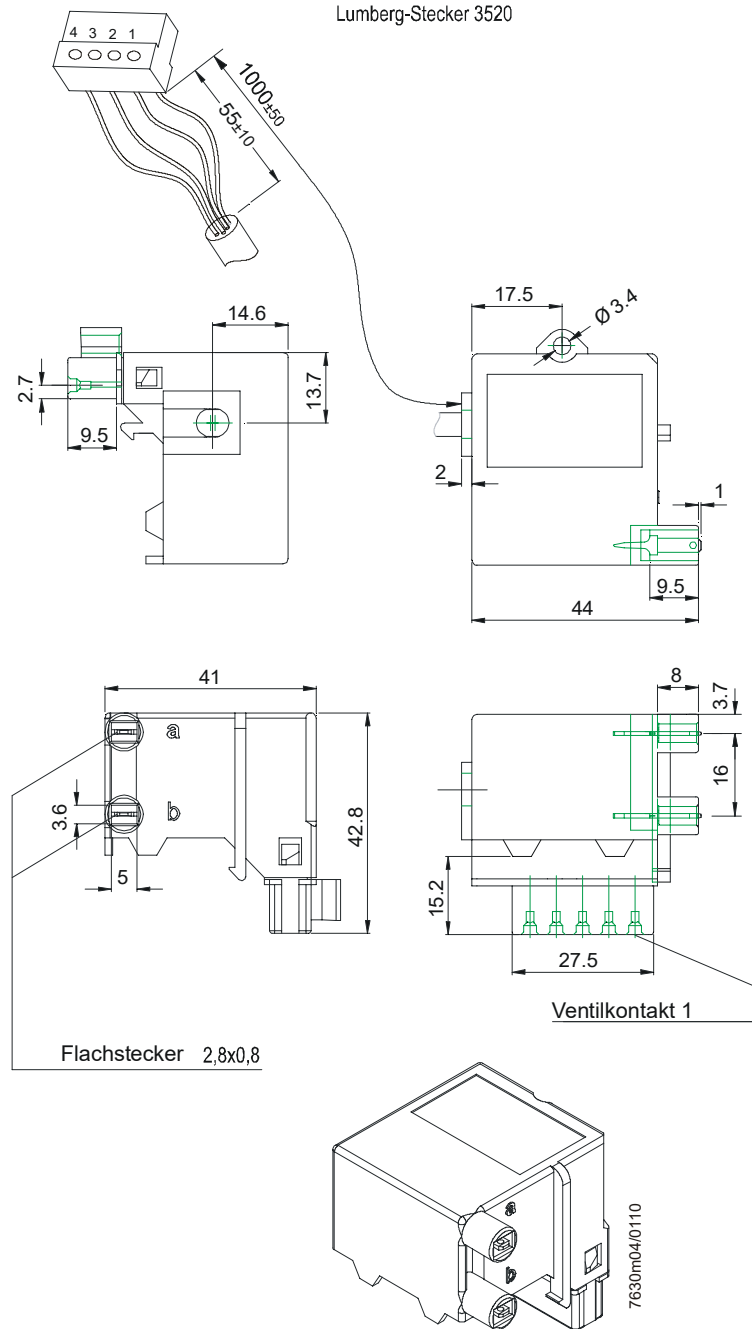
S1	1	rot	Absperrventil der Gasarmatur VGUxxS
S1	2	schwarz	Absperrventil der Gasarmatur VGUxxS
S1	3	braun	Zündung (L)
S1	4	blau	Neutral (N)
S1	5	rot	Ionisation
S2	--	gelb-grün	Schutzerde (PE)
S3	--	rot	Ionisation

- Eingang für Absperrventil der Gasarmatur VGUxxS: AC 230 V
- Ausgang für Absperrventil der Gasarmatur VGUxxS: AC 230 V
- Für Ein- und Zweielektrodenbetrieb geeignet (Zündung geerdet und nicht geerdet)
- Bei Zündung gegen Brennermasse, **b** mit Brennermasse verbinden

Maße in mm

TQG42.C12xx

Lumberg-Stecker 3520



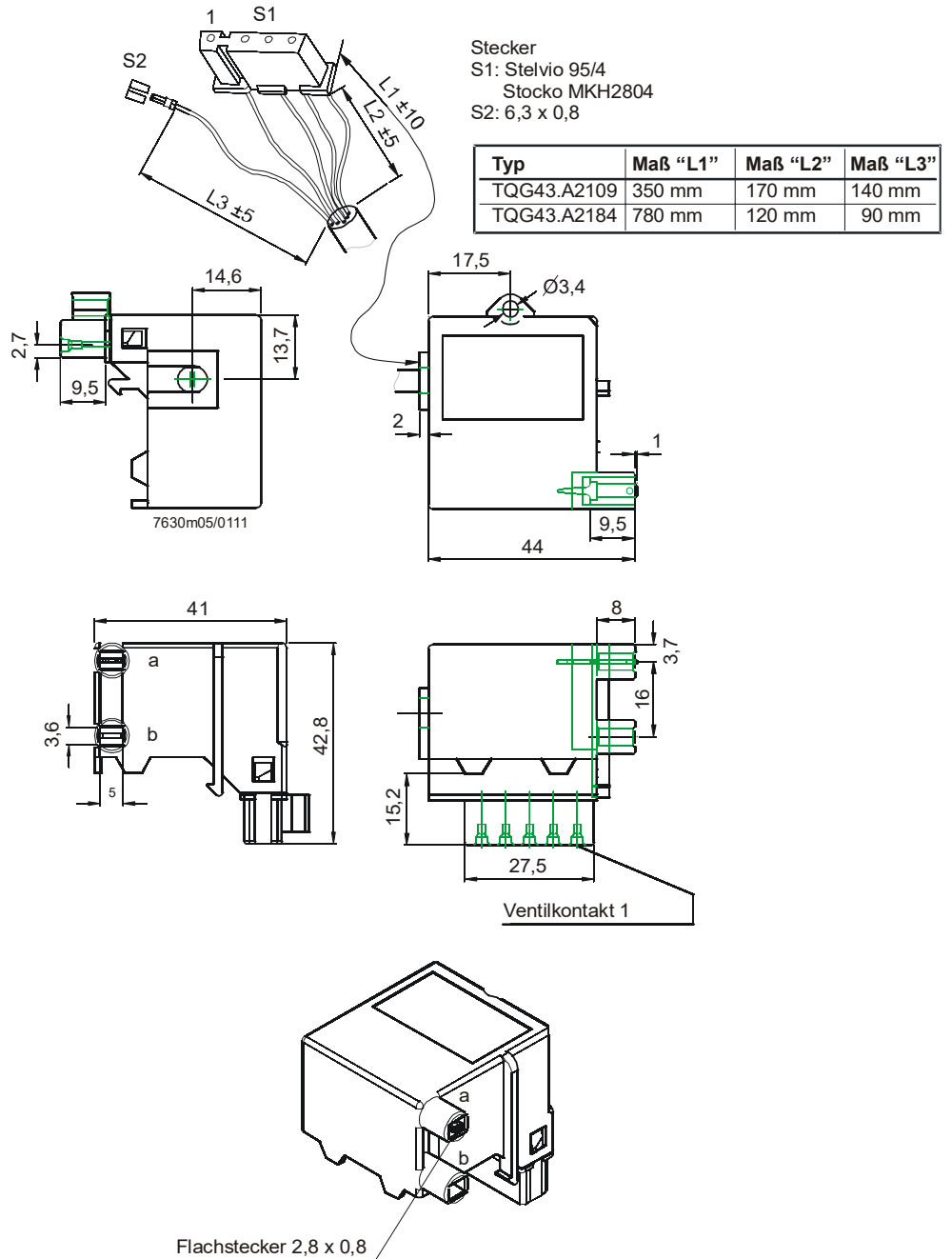
Steckerbelegung

S1	1	rot	Absperrventil (+) der Gasarmatur VGUxxS
S1	2	Schwarz	Absperrventil (-) der Gasarmatur VGUxxS
S1	3	blau	Zündung (-)
S1	4	braun	Zündung (+)

- Eingang für Absperrventil der Gasarmatur VGUxxS: DC 24 V
Ausgang für Absperrventil der Gasarmatur VGUxxS: DC 24 V
- Für Ein- und Zweielektrodenbetrieb geeignet (Zündung geerdet und nicht geerdet)
- Bei Zündung gegen Brennermasse, **b** mit Brennermasse verbinden

Maße in mm

TQG43.A21xx



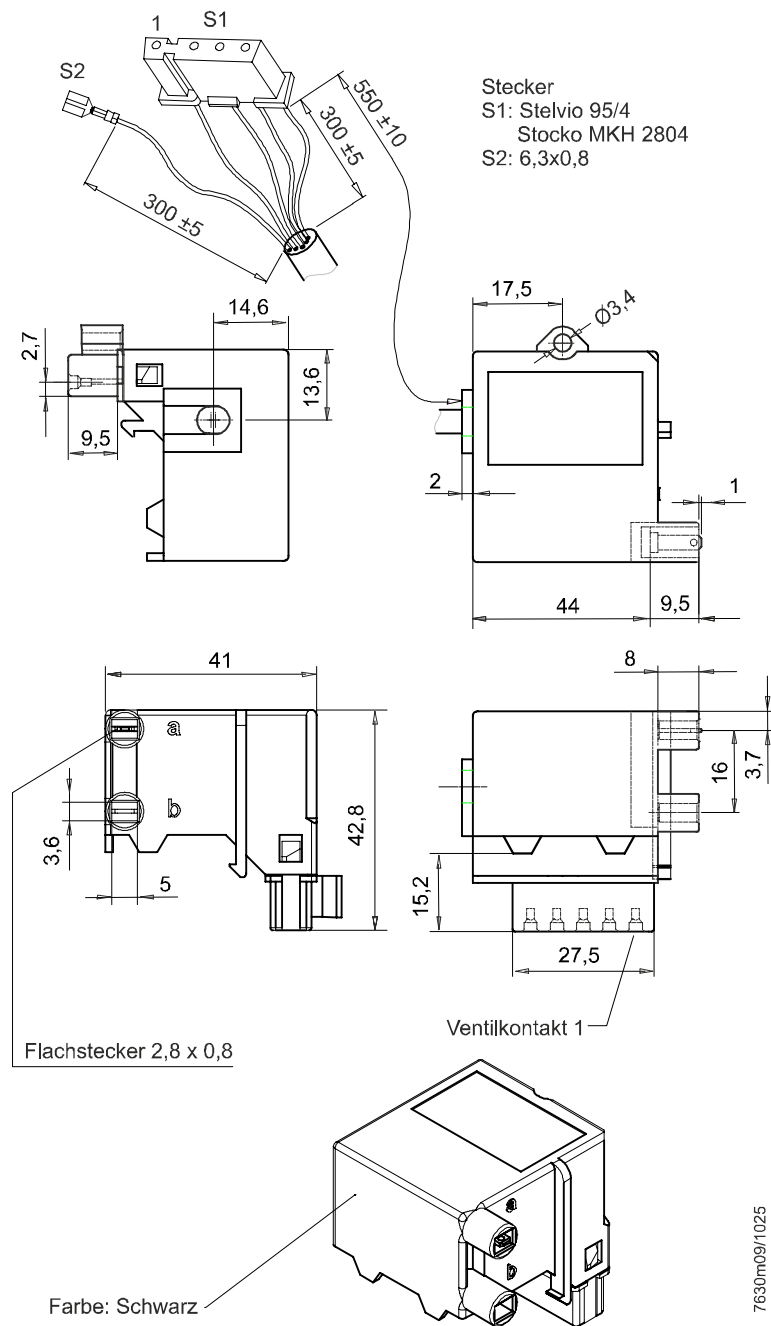
Steckerbelegung

S1	1	rot	Ionisation
S1	2	schwarz	Gemeinsame Leitung (L)
S1	3	blau	Absperrventil (N) der Gasarmatur VGUxxS
S1	4	braun	Zündung (N)
S2	---	gelb-grün	Schutzerde (PE)

- Eingang für Absperrventil der Gasarmatur VGUxxS: AC 230 V
Ausgang für Absperrventil der Gasarmatur VGUxxS: AC 230 V
- Für Ein- und Zweielektrodenbetrieb geeignet (Zündung geerdet und nicht geerdet)
- Bei Zündung gegen Brennermasse, **b** mit Brennermasse verbinden

Maße in mm

TQG43.D21xx



Stecker
 S1: Stelvio 95/4
 Stocko MKH 2804
 S2: 6,3x0,8

Steckerbelegung

S1	1	rot	Ionisation
S1	2	schwarz	Gemeinsame Leitung (L)
S1	3	blau	Absperrventil (N) der Gasarmatur VGUxxS
S1	4	braun	Zündung (N)
S2	---	gelb-grün	Schutzerde (PE)

- Eingang für Absperrventil der Gasarmatur VGUxxS: AC 120 V
- Ausgang für Absperrventil der Gasarmatur VGUxxS: AC 120 V
- Für Ein- und Zweielektrodenbetrieb geeignet (Zündung geerdet und nicht geerdet)
- Bei Zündung gegen Brennermasse, **b** mit Brennermasse verbinden