

# SIEMENS

## Instruções de Instalação

### MODELO RCC-1

### Centro de Comando Remoto

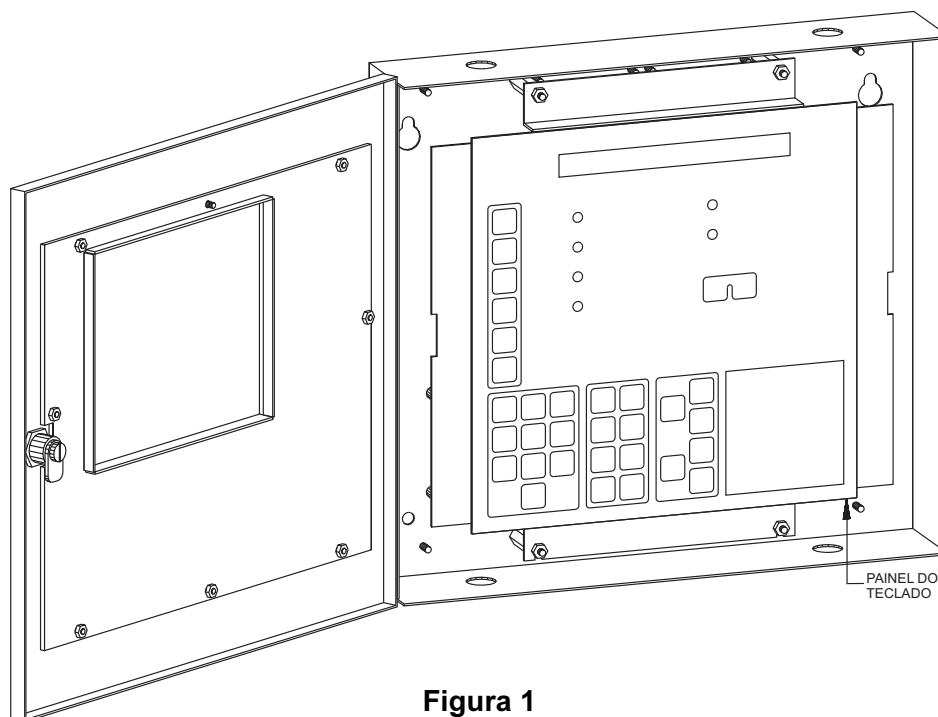
## INTRODUÇÃO

O Centro de Controle Remoto RCC-1 é um painel do teclado remoto opcional do Sistema MXL/MXLV (Veja a Figura 1). O painel de teclado no RCC-1 opera da mesma forma que a central do MXL/MXLV (Veja *Como Utilizar o Teclado MKB-2/Painel do Display alfa-numérico* sob a Seção 3, INSTRUÇÕES DE OPERAÇÃO no *Manual do MXL/MXLV*, N/P 315-092036).

Os seguintes módulos já vêm equipados com o RCC-1 instalado: o painel do teclado, o ANN-1, e o PS-5N. Há também espaço disponível no gabinete para instalação de um PIM-1 opcional.

### **Ajuste do Endereço de Rede**

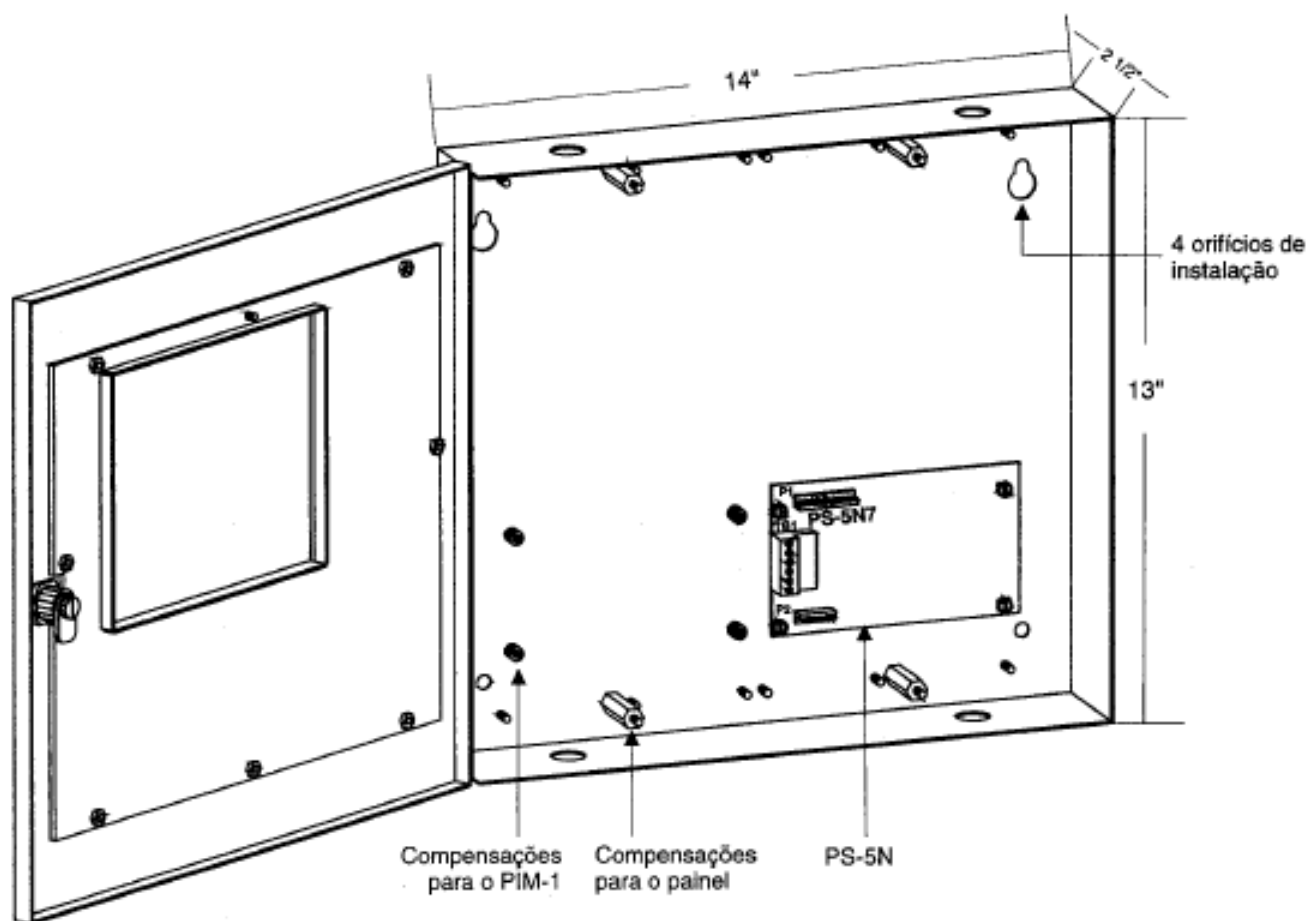
Antes de instalar o RCC-1, ajuste o endereço de rede no S1-1 e S1-2 da placa ANN-1. O método



**Figura 1**  
**Centro de Comando Remoto RCC-1**

### **Siemens Building Technologies Ltda**

Rua Werner Siemens, 111 — Prédio 20  
CEP 05069-900 — Lapa - São Paulo - SP  
Tel: 0800-703 8188



**Figura 2**  
**Instalação do RCC-1**

de ajuste do endereço está descrito em *Ajuste do Endereço de Rede* na seção 2, **INSTALAÇÃO** no *Manual do MXL/MXLV*, N/P 315-092036.

## INSTALAÇÃO

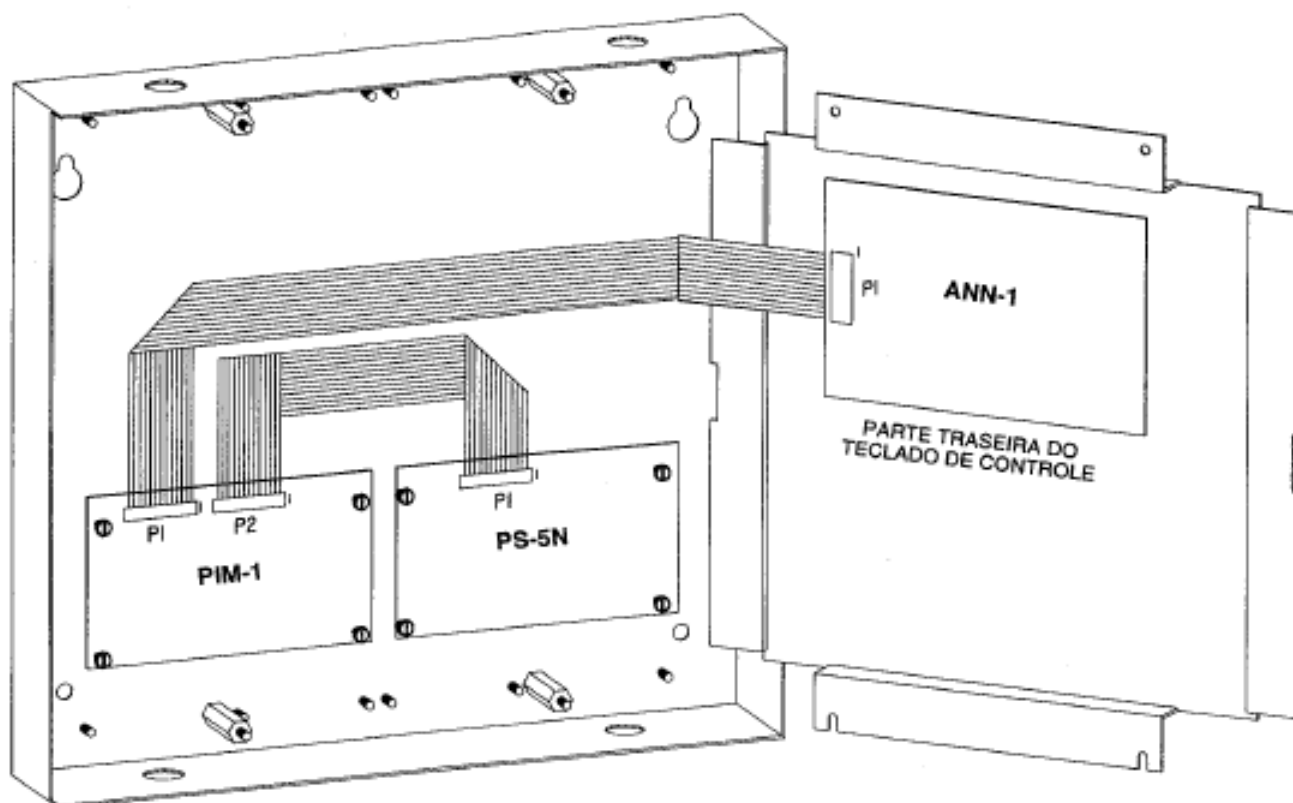
**Desconecte sempre toda a energia antes da instalação, primeiro a corrente elétrica e em seguida a bateria.**

Antes de instalar o RCC-1, remova as quatro porcas do painel do teclado e coloque-as de lado. Levante cuidadosamente o painel das compensações. Em seguida, desconecte o P1 no PS-5N que está localizado diretamente abaixo do painel (Veja a Figura 2). Coloque o painel de lado.

Ao instalar o gabinete considere o seguinte:

- A altura da instalação para o acesso visual e manual ao painel do teclado do MKB
- O peso e tamanho do gabinete
- As normas de instalação locais

1. Prenda o gabinete do RCC-1 em uma superfície plana, seca, à prova de choque e vibração, utilizando os quatro orifícios de instalação fornecidos. Posicione o gabinete do RCC-1 onde não haja obstruções, de forma que a porta possa se abrir livremente e os displays alfa-numérico de controles possam ser facilmente acessíveis.
2. Puxe todas as conexões de fio em campo no gabinete e revista a conexão na localização aproximada para onde estiver sendo levada. Instale a fiação elétrica em campo ao PS-5N (Consulte as *Instruções para Instalação do PS-5N*, N/P 315-092368).



**Figura 3**  
**Conexão dos Cabos no RCC-1**

3. **Se houver a necessidade de um PIM-1**, instale-o ao conjunto de quatro compensações à esquerda do PS-5N (Veja a Figura 3). Conecte o P1 no PIM-1 ao P1 no ANN-1, utilizando o cabo de 14 polegadas, N/P 555-192242. Em seguida, conecte o P2 no PIM-1 ao P1 no PS-5N, utilizando cabo de 14 polegadas, N/P 555-192242 (*Consulte as Instruções para Instalação do PS-5N*, N/P 315-092368, e as *Instruções para Instalação do PIM-1*, N/P 315-091462).
4. **Se não houver um PIM-1 instalado**, reconecte o P1 no ANN-1 ao P1 no PS-5N.
5. Instale o painel do teclado no gabinete, colocando-o nas compensações e prendendo-os no lugar com as quatro porcas fornecidas.
6. Consulte o *Manual do MXL/MXLV*, N/P 315-092036, para obter informações adicionais quanto à operação do painel do teclado.

**Siemens Building Technologies Ltda**

Rua Werner Siemens, 111 — Prédio 20  
CEP 05069-900 — Lapa - São Paulo - SP  
Tel: 0800-703 8188

N/P 315-092535P-3