



SERIE 02

Dreiweghahnen PN10 mit Innengewinde

VBI31..

Dreiweghahnen PN10 mit Innengewinde-Anschlüssen

- Grauguss EN-GJL-250
- DN 20...40
- k_{vs} 6,3...25 m³/h
- Drehwinkel 90°
- Innengewinde-Anschlüsse Rp $\frac{3}{4}$... Rp 1 $\frac{1}{2}$
- mit Handeinsteller
- ausrüstbar mit elektromotorischen Stellantrieben SQK.., SQL.. oder SAL..T10 (mit ASK32N)
- wartungsfrei

Anwendung

In Heizungsanlagen mit geschlossenem Kreislauf, vorzugsweise als Mischhahn.

Typenübersicht

Typ	Anschluss [Zoll]	DN	k_{vs} [m ³ /h]	Stellantriebe
				SQK.. ¹⁾ , SQL.. ¹⁾ , SAL..T10 Δp_{max} [kPa]
VBI31.20	Rp ¾	20	6,3	30
VBI31.25	Rp 1	25	10	
VBI31.32	Rp 1¼	32	16	
VBI31.40	Rp 1½	40	25	


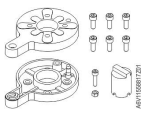
DN = Nennweite

k_{vs} = Durchfluss-Nennwert von Kaltwasser (5...30 °C) durch den voll geöffneten Hahn bei einem Differenzdruck von 100 kPa (1 bar)

Δp_{max} = Maximal zulässiger Differenzdruck über dem Regelpfad des Hahns für den gesamten Stellbereich der Hahn-Stellantrieb-Einheit

¹⁾ ab 2019: nur solange Vorrat

Zubehör

Typ	Beschreibung
ASK32 ¹⁾ 	Der Aufbausatz ASK32 besteht aus Konsole mit Schrauben. Für VBI31.. der Serien 02. Eine Montageanleitung liegt bei.
ASK32N 	Der Montagesatz ASK32N besteht aus zwei Montageelementen, Schrauben und Wellen-Einsatz mit Feststellschraube. Für VBI31.. der Serien 02. Eine Montageanleitung liegt bei.

¹⁾ ab 2019: nur solange Vorrat

Bestellung

Dreiweghahn, Stellantrieb und allenfalls Aufbausatz müssen einzeln bestellt werden. Bei der Bestellung sind Stückzahlen, Namen und Typenbezeichnung anzugeben.

Beispiel:

1 Dreiweghahn VBI31.25
1 Stellantrieb SAL31.00T10 und
1 Aufbausatz ASK32N

Lieferung

Dreiweghahn, Stellantrieb und Aufbausatz werden getrennt verpackt geliefert.

Ersatzteile

Übersichtstabelle siehe Abschnitt Ersatzteile, Seite 6

Gerätekombinationen

Typ	Stellantriebe			
	SQK34.. ¹⁾ , SQK84.. ¹⁾	SQK33.00 ¹⁾	SQL33.. ¹⁾ , SQL83.. ¹⁾	SAL..T10
VBI31.20	Direktmontage	ASK32 ¹⁾	ASK32 ¹⁾	ASK32N
VBI31.25				
VBI31.32				
VBI31.40				

Übersicht Stellantriebe

Typ	Antriebsart	Betriebsspannung	Stellsignal	Stellzeit für 90°	Drehmoment	Datenblatt
SQK33.00 ¹⁾²⁾	Elektromotorisch	AC 230 V	3-Punkt	125 s	5 Nm	N4506
SQL33.00 ¹⁾⁴⁾				30 s	10 Nm	
SQL33.03 ¹⁾⁴⁾				135 s	5 Nm	
SQK34.00 ¹⁾³⁾				120 s	10 Nm	
SAL31.00T10 ⁵⁾				30 s		
SAL31.03T10 ⁵⁾				AC/DC 24 V	DC 0...10 V	120 s
SAL61.00T10 ⁵⁾		30 s				
SAL61.03T10 ⁵⁾		120 s				
SAL81.00T10 ⁵⁾		AC 24 V	3-Punkt	30 s	12,5 Nm	N4506
SAL81.03T10 ⁵⁾				125 s		
SQL83.00 ¹⁾⁴⁾				135 s		
SQK84.00 ¹⁾³⁾						

¹⁾ ab 2019: nur solange Vorrat
 SQK33.00 SQL33.00 ASC9.4 ASZ7.4
 SQK34.00 SQL33.03 ASC9.5
 SQK84.00 SQL83.00 ASC9.7

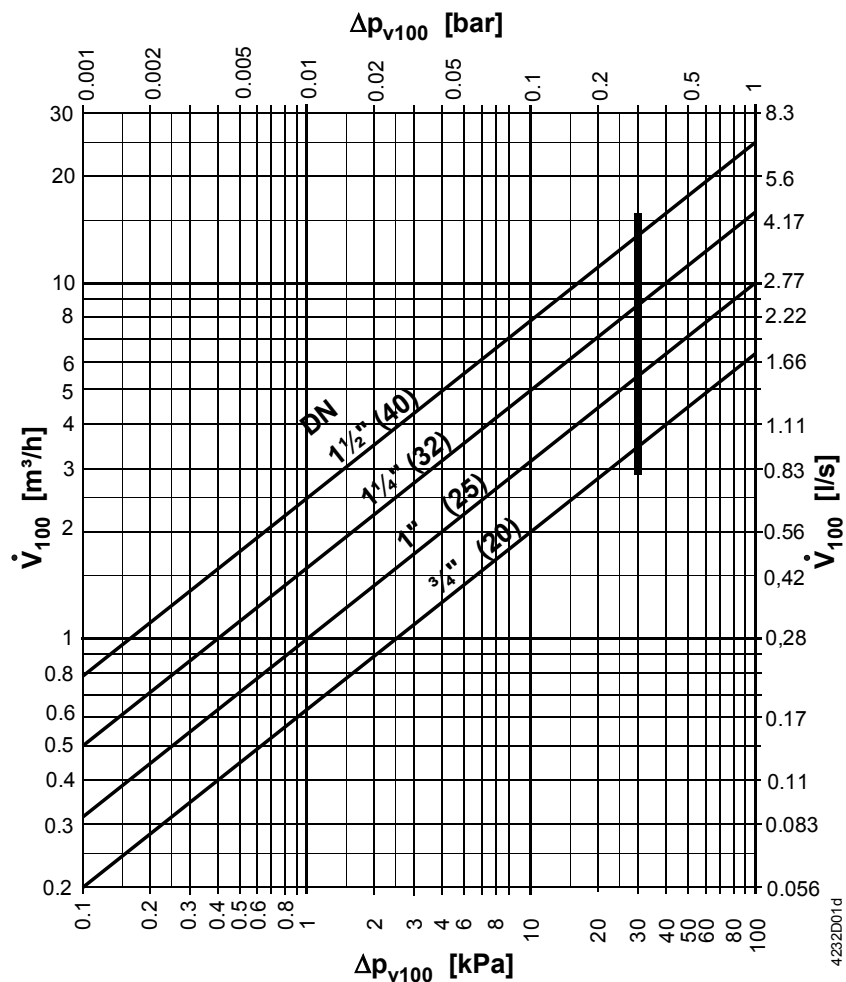
²⁾ 1 Hilfsschalter ASC9.5 einbaubar
³⁾ 1 Hilfsschalter ASC9.7 einbaubar
⁴⁾ 1 Hilfsschalter ASC9.5 oder 1 Hilfsschalter-Paar ASC9.4 oder
 1 Potentiometer mit 1 Hilfsschalter ASZ7.4 einbaubar
⁵⁾ 1 Hilfsschalter ASC10.51 oder 2 Hilfsschalter ASC10.51 oder
 1 Potentiometer ASZ7.5/.. und 1 Hilfsschalter ASC10.51 einbaubar

Technik / Ausführung

Einbauvarianten

Kesselvorlauf von links oder von rechts. Der Handeinsteller, die Skala sowie das Drehsegment können je nach Einbauvariante umgesteckt werden.

Durchflussdiagramm



- Δp_{max} = Maximal zulässiger Differenzdruck über dem Regelpfad des Hahns für den gesamten Stellbereich der Hahn-Stellantrieb-Einheit
- Δp_{v100} = Differenzdruck über dem voll geöffneten Hahn bei Volumendurchfluss \dot{V}_{100}
- \dot{V}_{100} = Volumendurchfluss durch den voll geöffneten Hahn
- 100 kPa = 1 bar \approx 10 mWS
- 1 m³/h = 0,278 l/s Wasser von 20 °C

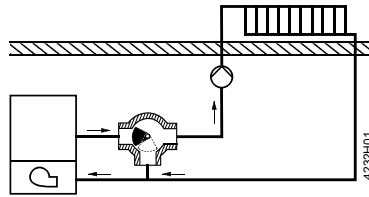
Hinweise

Projektierung

Der Dreiweghahn VBI31.. ist vorzugsweise als Mischer einzubauen.
Bei Anlagen, wo Sauerstoff in das hydraulische System eindringt, besteht erhöhte Korrosionsgefahr, welche das Drehsegment des Mischers blockieren kann.

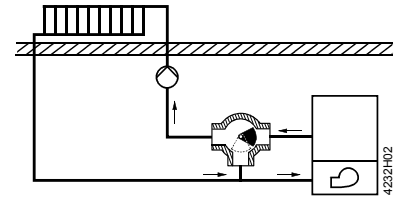
Einbauvarianten

Kesselvorlauf von links



Werkseinstellung

Kesselvorlauf von rechts



Drehsegment, Skala und Handeinsteller sind gemäss der Montageanleitung für VB...-Hahnen umzustellen.

Montage

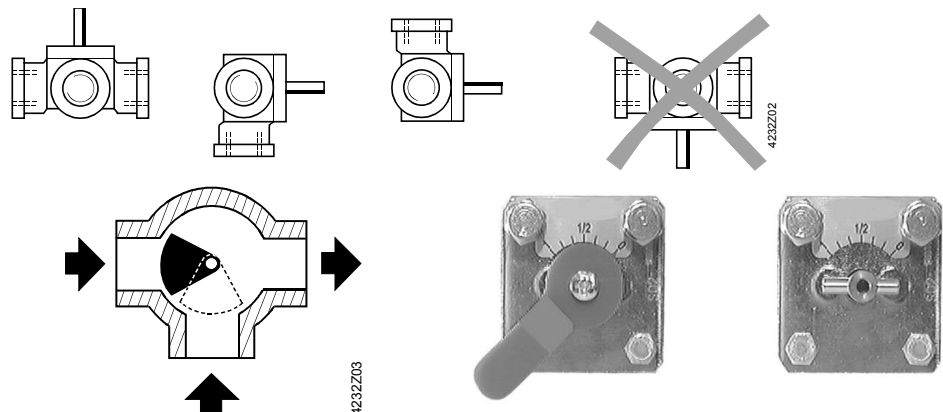
Der Zusammenbau ist einfach und kann direkt am Montageort erfolgen.
Dreiweghahn, Stellantrieb und allenfalls Aufbausatz ASK32 werden getrennt verpackt geliefert.

Zubehör	Montageanleitung	
ASK32 ¹⁾	M4290.2	4 319 5597 0
ASK32N	A6V11558817	A5W00057302

¹⁾ ab 2019: nur solange Vorrat

Zwei Spezialschrauben des Gehäusedeckels am Hahn dienen der Befestigung des Aufbausatzes ASK32 und der Skala zur Stellungsanzeige.

Montagelagen



Werkseinstellung

Stellung des Drehsegments bei "Kesselvorlauf von links".

- Öffnen im Gegenuhrzeigersinn
- Schliessen im Uhrzeigersinn.

Handeinsteller mit Skala, Stellungsanzeige und gelber Farbmarkierung der Segmentstellung.

Stellungsanzeige auf Position 0 = Kesselvorlauf geschlossen.

Inbetriebnahme

Bei der Inbetriebnahme prüfen, ob die Stellung und der Drehbereich des Drehsegmentes am Dreiweghahn mit der Einbauvariante übereinstimmt, siehe "Projektierung".

Die Stellung des Drehsegmentes wird angezeigt durch den

- Handeinsteller mit Skala
- in der Welle befestigten Querstift mit gelber Farbmarkierung

Wartung

Warnung!

Bei Servicearbeiten am Hahn und/oder am Stellantrieb oder Aufbausatz

- Pumpe und Speisespannung ausschalten
- Absperrschieber des Rohrnetzes schliessen
- Leitungen drucklos machen und ganz abkühlen lassen
- Elektrische Anschlüsse – nur falls notwendig – von den Klemmen lösen

Die Inbetriebnahme des Hahns soll mit montiertem Handeinsteller oder vorschriftsgemäss montiertem Stellantrieb erfolgen.

Entsorgung

Das Gerät sollte nicht als Haushaltsmüll entsorgt werden.

- Eine Sonderbehandlung für einzelne Komponenten ist unter Umständen vom Gesetz vorgeschrieben oder ökologisch sinnvoll.
- Die örtliche und aktuell gültige Gesetzgebung ist zu beachten.

Gewährleistung

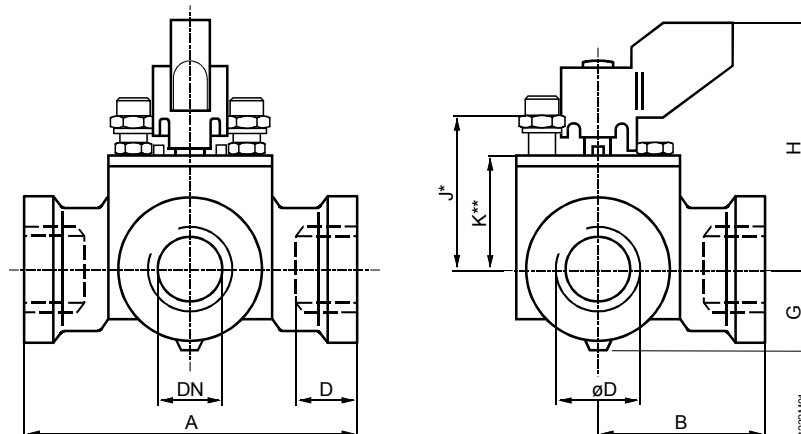
Die anwendungsbezogenen technischen Daten sind nur in Verbindung mit den im Kapitel «Gerätekombinationen» aufgeführten Siemens-Stellantrieben gewährleistet. Beim Einsatz mit Fremd-Stellantrieben erlischt jegliche Gewährleistung.

Technische Daten

Funktionsdaten	PN-Stufe	PN 10 nach ISO 7268	
	Betriebsdrücke	max. 1000 kPa (10 bar) nach ISO 7005 im Bereich der zulässigen Mediumstemperatur	
	Kennlinie	Durchgang	linear
		Bypass	linear
	Leckrate	0...0,1 % vom k_{vs} -Wert	
	Zulässige Medien	Warmwasser, Wasser mit Frostschutz bis max. 50 % vol.; Empfehlung: Wasserbehandlung nach VDI 2035	
	Mediumstemperatur	1...120 °C	
Drehwinkel	90°		
Werkstoffe	Gehäuse	Grauguss EN-GJL-250	
	Welle	CrNi-Stahl	
	Drehsegment	Messing	
	O-Ringe	EPDM	
	Handeinsteller	Kunststoff	
Abmessungen /Gewichte	Skala für Stellungsanzeige	Aluminium	
	siehe «Massbilder»		
Normen, Richtlinien und Zulassungen	Gewindeanschlüsse	Rp... nach ISO7-1	
	EAC-Konformität	Eurasien-Konformität	
	Druckgeräterichtlinie	DRG 2014/68/EU	
	Drucktragende Ausrüstungsteile	Bereich: Artikel1, Absatz 1	
		Definition: Artikel 2, Absatz 5	
	Fluidgruppe 2:	DN 20...40	ohne CE-Zertifizierung gemäss Artikel 4, Absatz 3 (gute Ingenieurpraxis) ¹⁾
	Umweltverträglichkeit	Die Produkt-Umweltdeklaration CE1E4232de ²⁾ enthält Daten zu RoHS-Konformität, stofflicher Zusammensetzung, Verpackung, Umweltnutzen, Entsorgung	
¹⁾ Armaturen deren Produkt aus den Zahlen PS x DN < 1000 ergibt, benötigen keine spezielle Prüfung und erlauben keine CE-Kennzeichnung. ²⁾ Die Dokumente können unter http://www.siemens.com/bt/download bezogen werden.			

Massbilder

Alle Abmessungen in mm



Typ	DN	ø D [Zoll]	A	B	D	G	H	J*	K**	Gew. [kg]
VBI31.20	20	Rp ¾	110	55	14,5	24,5	74	46	34	1,4
VBI31.25	25	Rp 1			17					
VBI31.32	32	Rp 1¼	130	65	19	42,5	81,5	53,5	41,5	2,1
VBI31.40	40	Rp 1½								2,3

DN = Nennweite

ø D = Anschlussgewinde Rp... für Rohrleitungen nach ISO 7-1

J* = Auflagemass für Stellantriebe SQK34.00, SQK84.00 (ohne Aufbausatz)

K** = Auflagemass für Stellantriebe SQK33.00, SQL33.0..., SQL83.00 mit Aufbausatz ASK32 für Stellantriebe SAL..T10 mit Aufbausatz ASK32N

Gesamthöhe
des Stellgerätes

= Auflagemass des Dreiweghahns


+ Auflagehöhe des Aufbausatzes, sofern erforderlich (ASK32 = 50 mm; ASK32N = 50 mm)

+ Auflagemass des Stellantriebes

+ Mindestabstand (>200 mm) zur Decke oder Wand für Montage, Anschluss, Bedienung, Service usw.

Ersatzteile

Bestellnummern für Ersatzteile

	Handeinsteller
	
Dreiweghahn	
VBI31.20	
VBI31.25	
VBI31.32	7467601750
VBI31.40	

Herausgegeben von:
Siemens Schweiz AG
Building Technologies Division
International Headquarters
Theilerstrasse 1a
6300 Zug
Schweiz
Tel. +41 58-724 24 24
www.siemens.com/buildingtechnologies

© Siemens Schweiz AG, 2008
Liefermöglichkeiten und technische Änderungen vorbehalten