



Gaz karıştırıcı / hava karıştırıcı

AGU3.7...

VGU gaz kombi vanası ile bağlantılı kompakt gaz ayar mesafesi için gaz karışım ünitesi / hava karışım ünitesi. Modüle edici ön karıştırıcılı brülörlü küçük gazlı ısıtıcılarda (duvar modeli ve ayaklı model) kullanım için tasarlanmıştır.

AGU3.7 ve bu veri föyü, ürünlerinde AGU3.7'ye yer veren OEM firmalarına yöneliktir!

Uygulama

Gaz karıştırıcı / hava karıştırıcı, gazın hava ile homojen bir şekilde karıştırılması için tasarlanmıştır. VGU kompakt gaz ayar mesafesi ile birlikte emme tarafında çalıştırılır.

Uyarılar



Kişi, mal ve çevreye gelebilecek zararları önlemek için aşağıdaki uyarılar dikkate alınmalıdır!

Cihaza müdahale edilmesi veya cihazda değişiklik yapılması yasaktır!

- Tüm işlemler (montaj, kurulum, servis, vs.) bu iş için kalifiye, uzman kişiler tarafından yapılmalıdır
- Düşükten veya darbe aldıktan sonra gaz karıştırıcıları / hava karıştırıcıları tekrar çalıştırmayın, emniyet fonksiyonları dışarıdan görünmeyen hasarlar nedeniyle doğru çalışmayabilir

Montaj bilgileri

Geçerli ulusal emniyet talimatlarını dikkate alın.

Standartlar ve sertifikalar



Bilgi!
Sadece gaz kombi vanası ile birlikte!



EAC uygunluğu (Avrasya uygunluğu)



ISO 9001:2015
ISO 14001:2015
OHSAS 18001:2007

Tasfiye uyarıları

Gaz karıştırıcı / hava karıştırıcı ev çöpüne atılmamalıdır. Yerel ve güncel yasalar mutlaka dikkate alınmalıdır.

Model

- Çok kompakt tasarım
- RG118 standart fan ile uyumlu bağlantı (MVL firması)

Ürün numarası tablosu

Tip anahtarı

AGU3.718A009

721401tr/1021

Meme çapı
13: Ø 13 mm
15: Ø 15 mm
18: Ø 18 mm
21: Ø 21 mm
23: Ø 23 mm
28: Ø 28 mm

Sipariş bilgileri

Gaz karıştırıcı / hava karıştırıcı

Bkz. "Tip anahtarı"

- Diğer belgeler
 - VGU7 / VGU8 Bkz. veri föyü N7664
 - VGU7xS.xx / VGU8xS.xx Bkz. veri föyü N7668

Aksesuar (müşteri tarafından tedarik edilmelidir!)

Tutma braket (yay)

Köpüklü kauçuk conta

- Gaza dayanıklı
- DVGW (Alman Gaz ve Su Derneği) onayı

Teknik veriler

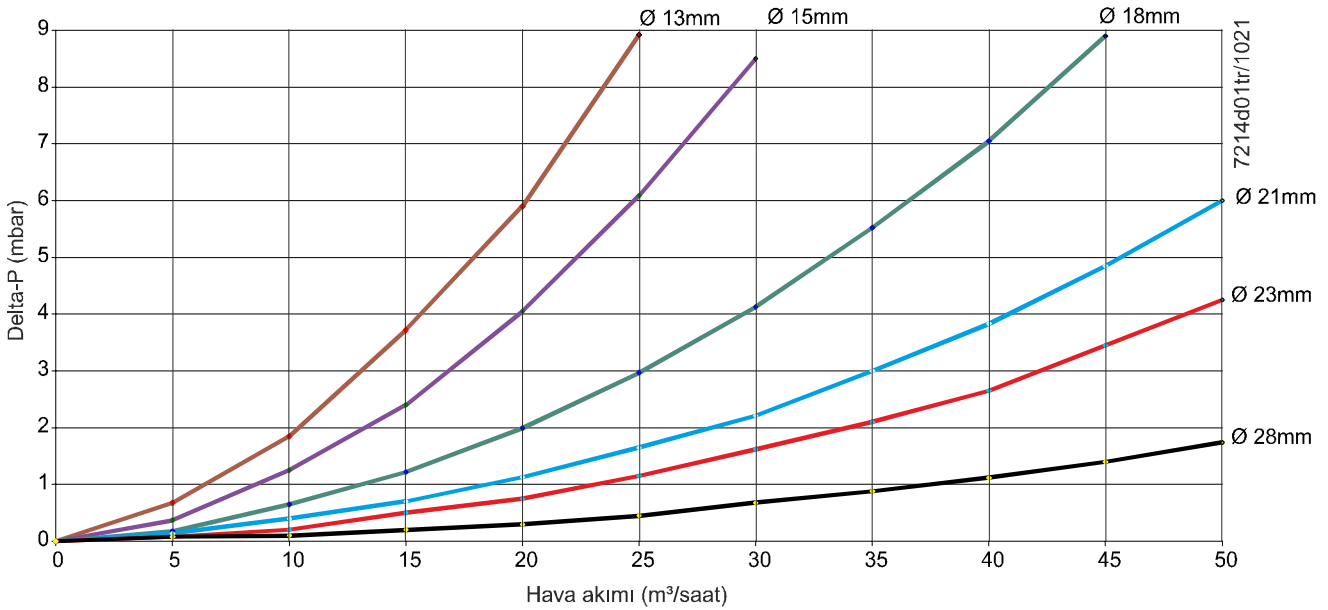
Genel cihaz verileri	Gaz türleri	Gaz grupları II / III, DVGW (Alman Gaz ve Su Derneği) 6260 uyarınca / I
	Bağlantılar	O halkalı ve tutma braketli (yay) soket bağlantısı Opsiyon: Gaz memesi kullanımı Ölçüler için bkz. <i>Boyutlu çizim</i>
	• Gaz	
	• Hava	Fanın emme tarafındaki vidalı bağlantısı EBM / MVL ve FIME firmasının standart fanı ile uyumlu
	Montaj konumu	İstendiği gibi
	Malzemeler	
	• Karıştırıcı gövdesi	PA 66 GF25
	• Meme ve difüzör	PA 66 GF25
	Yangın koruması	Sınıf V0
	Ağırlık	Yakl. 50 gr
	Vidalama torqu	1,7 Nm (MVL firmasının RG118 standart fanı)



Dikkat!
Vida, uygun önlemlerle sabitlenmelidir
(örn. vida emniyet maddesi ile)!

Venturi memesinde
hava akımı

Çalışma aralığı / Boyutlandırma



Standart ebatlar gösterilmiştir. Ara ebatlar talep üzerine temin edilebilir.

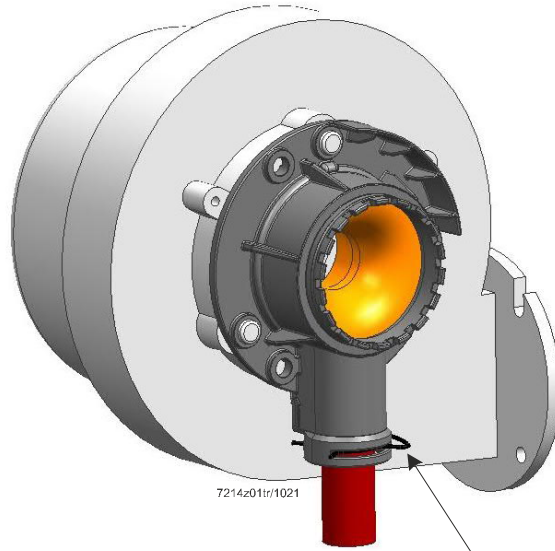
→ Boyutları tam olarak uygulamaya göre ayarlayın.

Hacimsel akışın ince ayarı, fan hızı ile yapılır.

Teknik veriler (devamı)

Ortam koşulları	Depolama	DIN EN 60721-3-1
	Hava koşulları	Sınıf 1K3
	Mekanik koşullar	Sınıf 1M2
	Sıcaklık aralığı	-20...+80 °C
	Nem	<%95 bağıl nem
	Nakliye	DIN EN 60721-3-2
	Hava koşulları	Sınıf 2K2
	Mekanik koşullar	Sınıf 2M2
	Sıcaklık aralığı	-20...+80 °C
	Nem	<%95 bağıl nem
	İşletim	DIN EN 60721-3-3
	Hava koşulları	Sınıf 3K3
	Mekanik koşullar	Sınıf 3M2
	Sıcaklık aralığı	-20...+80 °C
	Nem	<%95 bağıl nem

Bağlantı şeması



Gaz bağlantısını kayıp çıkmaya karşı emniyete alın, örn. tutma braketi ile emniyete alarak

Ebatlar mm olarak

AGU3.7

