

OpenAir™

## Zubehör und Ersatzteile zu Luftklappen-Stellantrieben

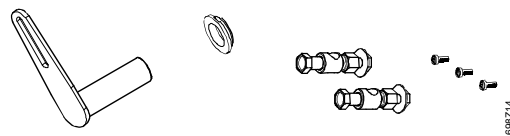
## ASK...

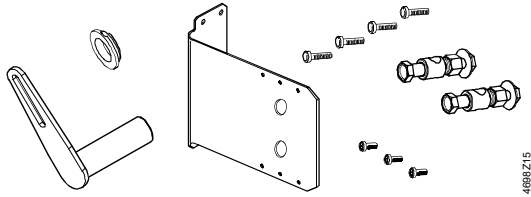
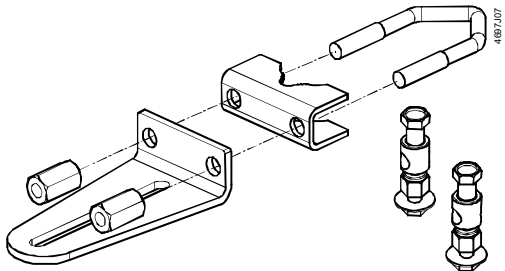
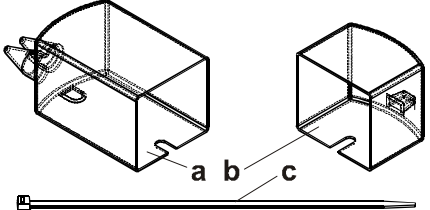
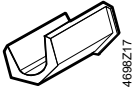
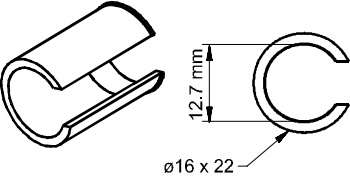
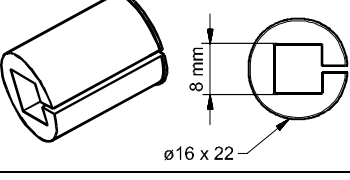
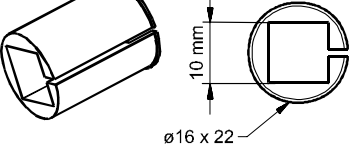
Übersicht und Anwendung für die Typen GDA, GLA, GDB, GLB, GDD und GLD

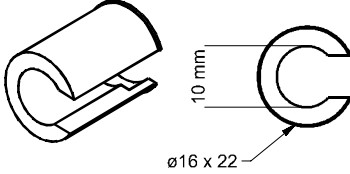
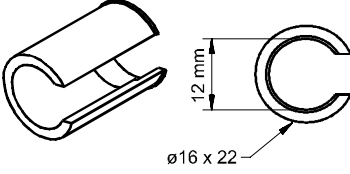
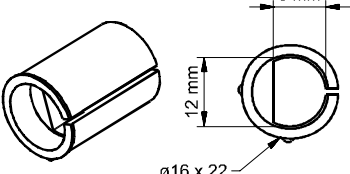
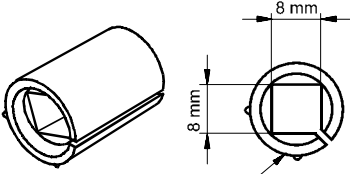
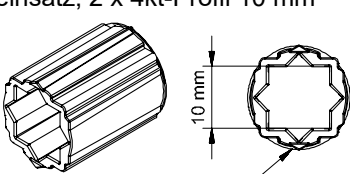
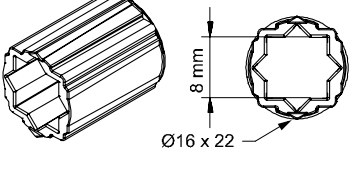
Diese Übersicht listet das Zubehör zur Funktionserweiterung der Stellantriebe für Luftklappen der Typenreihen GDA, GLA, GDB, GLB, GDD und GLD auf. Zusätzlich sind die Ersatzteile für die Drehantriebe aufgeführt.

Anwendungsbeispiele und wichtige Abmessungen finden Sie in den entsprechenden Montageanleitungen (siehe Dokumentnummer).

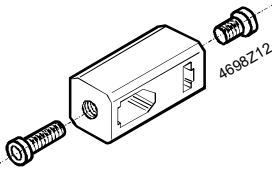
### Zubehör für Drehantriebe

Typ Dokumentnummer (Klassifikationsnr.)	Bezeichnung / Lieferumfang	Anwendung	
		zu Stellantrieb Typ	Funktion
<b>ASK71.5</b>  7431900000 (M4634.1)	Dreh/Linearaufbausatz mit Hebel  	GDA...1 GLA...1 GDB...1 GLB...1 GDD...1 GLD...1	<ul style="list-style-type: none"> <li>Dient zur Umwandlung der Dreh- in eine Linearbewegung für Wand- (Rahmen-) oder Boden- (Kanal-) montage</li> <li>Kugelgelenke für Schubstange <math>\varnothing</math> 8 mm</li> </ul>

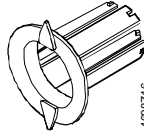
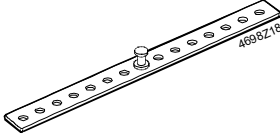
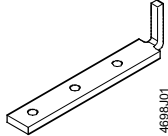
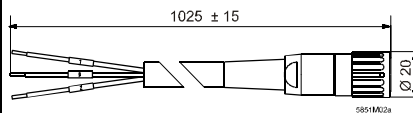
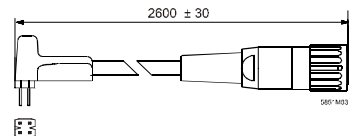
Typ Dokumentnummer (Klassifikationsnr.)	Bezeichnung / Lieferumfang	Anwendung	
		zu Stellantrieb Typ	Funktion
<b>ASK71.6</b>  7431900260 (M4634.2)	Dreh/Linearaufbausatz mit Hebel und Winkel für Wand- oder Bodenmontage  	GDA...1 GLA...1 GDB.. GLB.. GDD...1 GLD...1	<ul style="list-style-type: none"> <li>Dient zur Umwandlung der Dreh- in eine Linearbewegung für Wand- (Rahmen-) oder Boden- (Kanal-) montage</li> <li>Kugelgelenke für Schubstange <math>\varnothing</math> 8 mm</li> </ul>
<b>ASK71.9</b>  7431902360 (M4614.1)	Universalhebel  		<ul style="list-style-type: none"> <li>Dient zur Umwandlung der Linear- in eine Drehbewegung für Montage auf einer Klappenachse, abgesetzt vom Stellantrieb</li> <li>Kann im Zusammenhang mit ASK71.5 und ASK71.6 verwendet werden</li> <li>Kugelgelenke für Schubstange <math>\varnothing</math> 8 mm</li> </ul>
<b>ASK75.5</b>  7431906620 (M4634.3)	Wetterschutzhaube für Drehantrieb  		<ul style="list-style-type: none"> <li>Dient als zusätzlichen Schutz eines Drehantriebs bei beliebiger Einbaulage</li> </ul>
<b>ASK78.3</b>	Einlegeteil  	GLA...1 GLB...1 GLD...1 (GDA...1 GDB...1 GDD...1)	Für Klappenachs- $\varnothing$ 8...10 mm: <ul style="list-style-type: none"> <li>GL...1 (10 Nm): Gewährleistung einer kraftschlüssigen Verbindung zwischen Klappenachse und Kupplungsbuchse</li> <li>Verringerung der Längsbewegungen des Antriebs durch exzentrische Bewegungen</li> </ul>
<b>ASK78.5</b>	Zentriereinsatz, rund $\frac{1}{2}$ "  	GDA...1 GLA...1 GDB...1 GLB...1 GDD...1 GLD...1	Geeignet zur Zentrierung einer Achse mit rundem Querschnitt $\varnothing$ $\frac{1}{2}$ " in der Kupplungsbuchse des Antriebs.
<b>ASK78.6</b>	Zentriereinsatz, 4kt-Profil 8 mm  		Geeignet zur Zentrierung einer Achse mit 4kt-Profil 8 x 8 mm in der Kupplungsbuchse des Antriebs.
<b>ASK78.7</b>	Zentriereinsatz, 4kt-Profil 10 mm  		Geeignet zur Zentrierung einer Achse mit 4kt-Profil 10 x 10 mm in der Kupplungsbuchse des Antriebs.

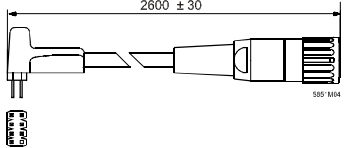
Typ Dokumentnummer (Klassifikationsnr.)	Bezeichnung / Lieferumfang	Anwendung	
		zu Stellantrieb Typ	Funktion
<b>ASK78.9</b>	Zentriereinsatz, rund 10 mm 	GDA...1 GLA...1 GDB...1 GLB...1 GDD...1 GLD...1	Geeignet zur Zentrierung einer Achse mit rundem Querschnitt $\varnothing$ 10 mm in der Kupplungsbuchse des Antriebs.
<b>ASK78.10</b>	Zentriereinsatz, rund 12 mm 		Geeignet zur Zentrierung einer Achse mit rundem Querschnitt $\varnothing$ 12 mm in der Kupplungsbuchse des Antriebs.
<b>ASK78.12</b>	Zentriereinsatz, D-Profil FIX $\varnothing$ 12 x 9 mm 		Geeignet zur Zentrierung einer Achse mit D-Profil FIX $\varnothing$ 12 x 9 mm in der Kupplungsbuchse des Antriebs.
<b>ASK78.14</b>	Zentriereinsatz, 4kt-Profil 8 mm 		Geeignet zur Zentrierung einer Achse mit 4kt-Profil 8 x 8 mm in der Kupplungsbuchse des Antriebs.
<b>ASK71.21</b> (S55859-Z123)	Zentriereinsatz, 2 x 4kt-Profil 10 mm 		Geeignet zur Zentrierung einer Achse mit 4kt-Profil 10 x 10 mm in der Kupplungsbuchse des Antriebs (fixe Positionierung).
<b>ASK71.22</b> (S55859-Z128)	Zentriereinsatz, 2 x 4kt-Profil 8 mm 		Geeignet zur Zentrierung einer Achse mit 4kt-Profil 8 x 8 mm in der Kupplungsbuchse des Antriebs (fixe Positionierung).

## Zubehör für Linearantriebe

Typ Dokumentnummer (Klassifikationsnr.)	Bezeichnung Lieferumfang	Anwendung	
		zu Stellantrieb Typ	Funktion
<b>ASK55.2</b>  43192196 0 (M4664.1)	Mitnehmer  	GDB...2 GLB...2	<ul style="list-style-type: none"> <li>Geeignet zur Verlängerung der Hubstange für Gestängeachsen <math>\varnothing 5...8</math> mm und <math>\square 5...8</math> mm</li> <li>Hubbegrenzung wird erreicht durch Justieren des Klemmstücks auf der Schubstange</li> </ul>

## Ersatzteile für Drehantriebe

Ersatzteil- Nummer	Bezeichnung / Lieferumfang	Anwendung	
		zu Stellantrieb Typ	Funktion
<b>ASK71.05</b>	Stellungsanzeiger  	GDA...1 GLA...1 GDB...1 GLB...1 GDD...1 GLD...1	Der Stellungsanzeiger wird in die Öffnung der Antriebs-Kupplungsbuchse gesteckt und dient zur Anzeige des Luftklappendrehwinkels.
<b>ASK71.04</b> (S55859-Z115)	Verdrehsicherung kompl., biegsam (Set à 10 Stk.)  		Dient zur Sicherung des Antriebs gegen Verdrehen und kann mit 2 Schrauben St. 4,8 x 13 mm (DIN 7981) befestigt werden.
<b>ASK71.08</b> (S55859-Z119)	Verdrehsicherung kurz (Set à 10 Stk.)  		Dient bei engen Platzverhältnissen zur Sicherung des Antriebs gegen Verdrehen und kann mit 2 Schrauben St. 4,8 x 13 mm (DIN 7981) befestigt werden.
74 424 0125 0	Anschlusskabel mit 3-poliger Buchse und Aderendhülsen, 1 m  		AST20 GDB VAV GLB VAV
74 424 0126 0	Anschlusskabel mit 3-poliger Buchse und 6-poligem Stecker, 2,5 m  		

Ersatzteil- Nummer	Bezeichnung / Lieferumfang	Anwendung	
		zu Stellantrieb Typ	Funktion
74 424 0301 0	Anschlusskabel mit 3-poliger Buchse und 7-poligem Stecker, 2,5 m 		Anschlusskabel für Handbediengerät AST20 und VAV-Kompaktregler GxB181.1E/3, VAV-Modularregler ASV181.1E/3 und GxB181.1E/KN ab Serie E, sowie GxB181..MO und GxB181..BA. Nicht geeignet für AST22 (S55499- D373).

Herausgegeben von:  
 Siemens Schweiz AG  
 Smart Infrastructure  
 Global Headquarters  
 Theilerstrasse 1a  
 6300 Zug  
 Schweiz  
 Tel. +41 58-724 24 24

[www.siemens.com/buildingtechnologies](http://www.siemens.com/buildingtechnologies)

© Siemens Schweiz AG, 2015  
 Liefermöglichkeiten und technische Änderungen vorbehalten

5/5