

Interface d'entrées, interface d'entrées/sorties

FDCI361, FDCIO361



Interface d'entrées et interface d'entrées/sorties pour la ligne de détection adressée automatiquement C- NET

- Interface d'entrées FDCI361 :
 - Une entrée de contact surveillée pour le signalement d'états techniques ou l'activation d'alarme
- Interface d'entrées/sorties FDCIO361 :
 - Une sortie de commande avec contact de relais libre de potentiel pour l'activation des installations de mise en alarme, des ventilations, des climatisations, des commandes d'ascenseur, etc.
 - Une entrée de contact surveillée pour le signalement d'états techniques ou l'activation d'alarme
 - Utilisation comme sortie surveillée avec alimentation séparée, p. ex. pour l'exploitation de transmetteurs de signaux acoustiques
- Unité d'indicateurs LED des états d'entrées/sorties et pour dérangement, test, localisation
- Alimentation et communication via C-NET (adressage individuel)
- Adressage automatique lors de la mise en service
- Installation à deux conducteurs pour tous les types de câbles

Avis

- Cet appareil fonctionne exclusivement en association avec un équipement de contrôle et signalisation FC360 Cerberus FIT.
- Des connaissances spécialisées en électrotechnique sont requises pour l'installation.
- Celle-ci ne doit être effectuée que par un spécialiste.

Propriétés

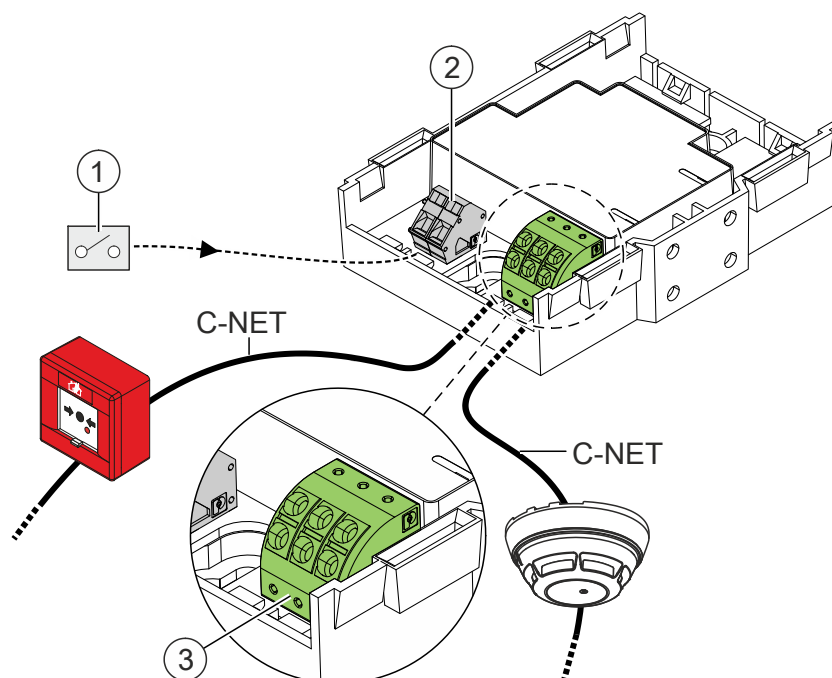
- Boîtier transparent pour une bonne visibilité des affichages
- Composants électroniques protégés
- Séparateur de ligne intégré
- Surveillance des états dans le temps
- Alimentation via C- NET, alimentation supplémentaire nécessaire uniquement lorsque la sortie est configurée comme surveillée (FDCIO361)
- Traitement du signal commandé par microprocesseur
- Différentes possibilités d'installation
- Pour zones sèches
- Utiliser le boîtier supplémentaire FDCH221 dans un environnement humide

Ecologique

- Traitement écologique
- Matériaux recyclables
- Séparation simple des composants électroniques et des pièces en matière plastique

FDCI361 Interface d'entrées

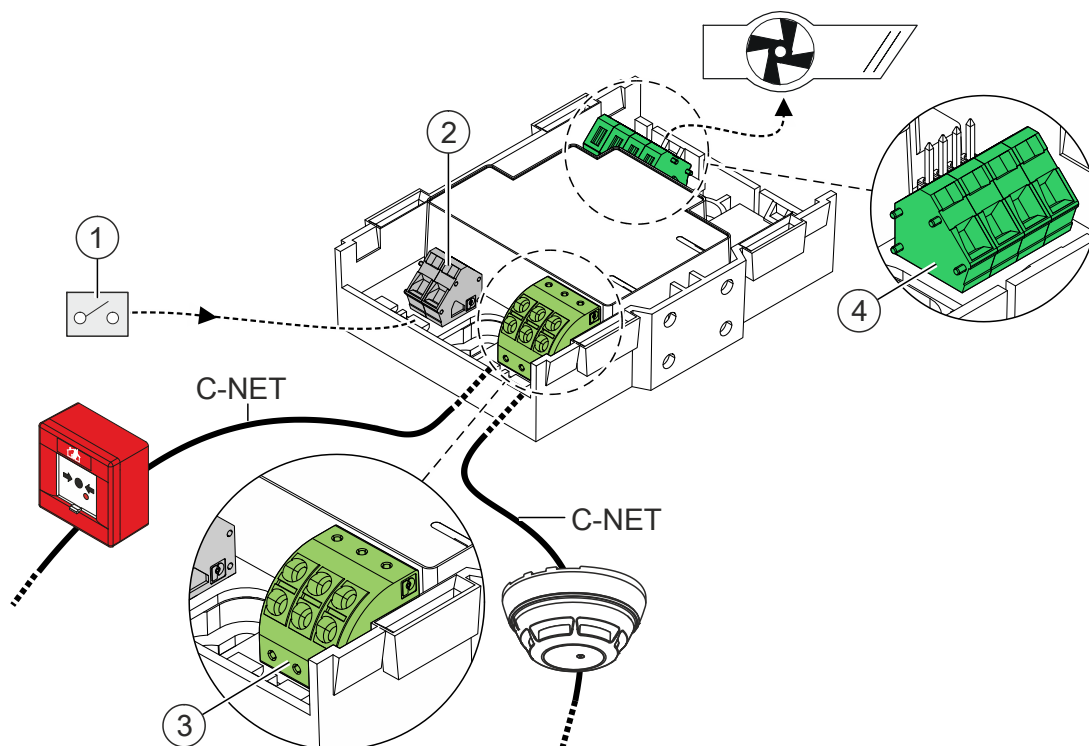
- Une entrée pour contact de détection libre de potentiel
- Surveillance de la ligne d'entrée pour détecter toute interruption ou tout court-circuit avec des résistances de terminaison
- L'entrée réservée aux messages d'alarme ou d'état peut être configurée par le biais de l'équipement de contrôle et signalisation.
- Affichage des états par LED
- Domaines d'application :
 - Pour l'activation d'un contact de travail sans potentiel pour le signalement d'états techniques (p. ex. contrôle de la porte ou de la ventilation) ou pour l'activation d'alarme (p. ex. alarme sprinkler)



1	Contact de détection libre de potentiel	3	Raccords pour la ligne de détection
2	Raccords pour l'entrée		

FDCIO361 Interface d'entrées/sorties

- Une entrée pour contact de détection libre de potentiel
- Surveillance de la ligne d'entrée pour détecter toute interruption ou tout court-circuit avec des résistances de terminaison
- L'entrée réservée aux messages d'alarme ou d'état peut être configurée par le biais de l'équipement de contrôle et signalisation.
- Une sortie configurable avec un cavalier :
 - Sans surveillance : Un contact de relais sans potentiel (AC 22 V, 2 A ou DC 30 V, 2 A)
 - Avec surveillance : Un contact de relais (DC 30 V, 2 A)
- Affichage des états par LED
- Domaines d'application :
 - Pour l'activation d'un contact normalement ouvert sans potentiel pour le signalement d'états techniques (p. ex. contrôle de la ventilation) ou pour l'activation d'alarme (p. ex. alarme sprinkler)
 - Pour l'activation décentralisée des installations de mise en alarme, des ventilations, des climatisations, des commandes d'ascenseur, etc.



1	Contact de détection libre de potentiel	3	Raccords pour la ligne de détection
2	Raccords pour l'entrée	4	Raccords pour la sortie

Aperçu des types

Type	Désignation	Numéro de référence	Poids [kg]
FDCI361	Interface d'entrées avec 2 résistances, 2 pieds de montage	S54312-F101-A1	0,060
FDCIO361	Interface d'entrées/sorties avec 2 résistances, 2 pieds de montage	S54312-F102-A1	0,066

Accessoires pour l'interface d'entrées FDCI361 et l'interface d'entrées/sorties FDCIO361

Type	Désignation	Numéro de référence	Poids [kg]
FDCH221	Boîtier avec couvercle, joint et vis	S54312-F3-A1	0,282
–	Presse-étoupe métallique M20 x 1,5	A5Q00004478	0,036
–	Contre-écrou métallique M20	A5Q00004479	0,006
DBZ1190-AB	Bornier 0,5...2,5 mm ² (3 pôles)	BPZ:4942340001	0,001

Pièces de rechange pour l'interface d'entrées FDCI361 et l'interface d'entrées/sorties FDCIO361

Type	Désignation	Numéro de référence	Poids [kg]
FDCM291	Pied de montage	A5Q00003855	0,001

Documentation produit

ID document	Nom
A6V10882301	List of compatibility (pour ligne de produit 'FC360')
A6V11712780	Manuel Technique de l'interface d'entrées FDCI361 et de l'interface d'entrées/sorties FDCIO361
A6V11712824	Montage de l'interface d'entrées FDCI361, de l'interface d'entrées/sorties FDCIO361, du boîtier FDCH221

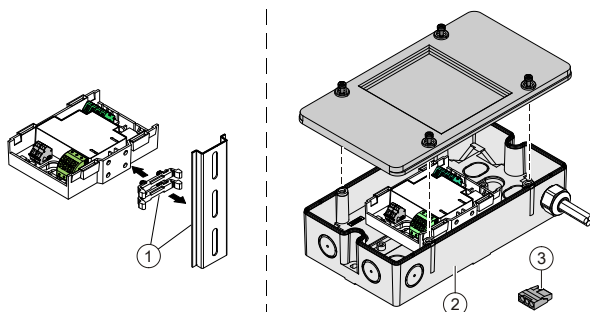
Les documents associés tels que déclarations de compatibilité environnementale, certificats CE, etc., sont accessibles sur Internet à l'adresse suivante :

<https://siemens.com/bt/download>

Montage

Possibilités de montage

- Directement sur la surface de montage
- Montage en ligne sur un profilé TS35
- Entrées de câbles encastrées ou en montage saillant
- Dans le boîtier FDCH221 (accessoire) avec couvercle, joint et vis pour les secteurs humides



- 1 Montage en ligne, avec les pieds de montage fournis, sur le profilé TS35
- 2 Montage dans le boîtier FDCH221 (accessoire)

- 3 Pour les câbles blindés, utiliser des terminaux auxiliaires DBZ1190-AB

Elimination



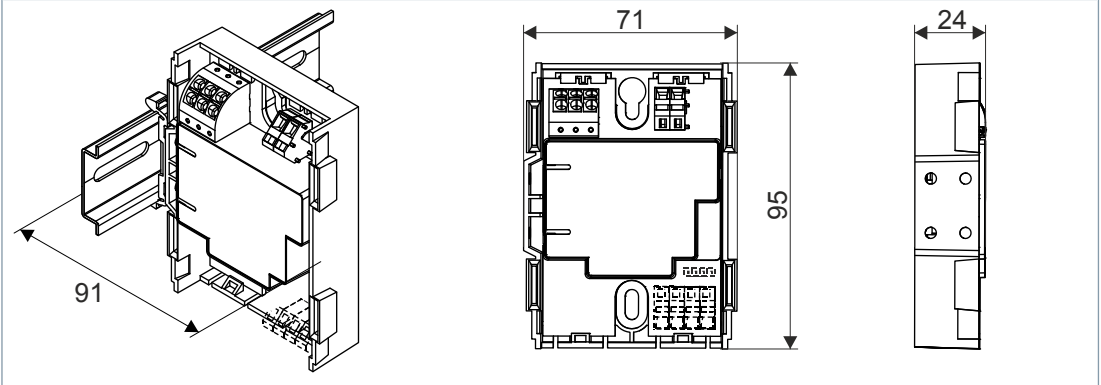
L'appareil est considéré comme un déchet d'équipement électrique et électronique aux termes de la Directive Européenne relative aux déchets d'équipements électriques et électroniques. A ce titre, il ne doit pas être jeté comme un déchet ménager.

- Mettez l'appareil au rebut en utilisant les voies de collecte prévues à cet effet.
- Respectez la réglementation locale en vigueur.

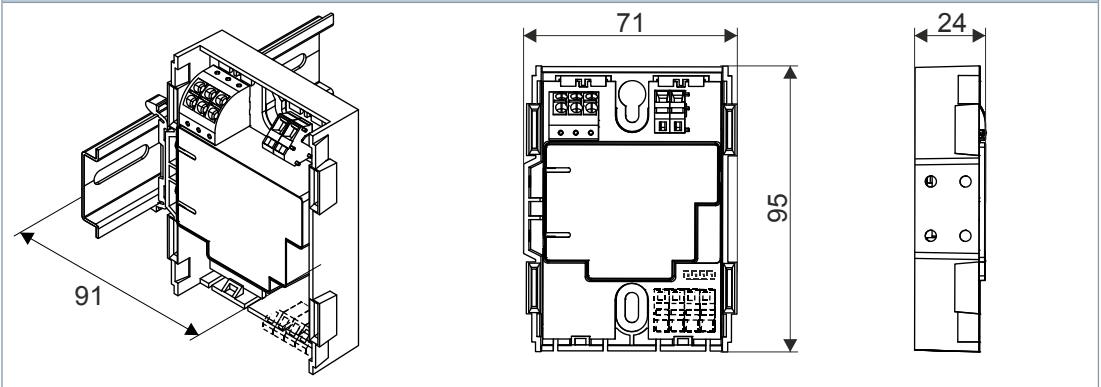
Caractéristiques techniques

	FDCI361	FDCIO361
Tension d'exploitation	DC 12...33 V	
Courant d'exploitation (repos)	Max. 0,3 mA	Max. 0,4 mA
Sortie relais (ohmique)	-	AC 22 V, 2 A, max. 44 VA DC 30 V, 2 A, max. 60 W
Résistance de ligne (entrée)	Max. 20 Ω	
Température d'exploitation	-25...+70 °C	
Température de stockage	-30...+75 °C	
Humidité de l'air, sans condensation	≤ 95 % rel.	
Protocole de communication	C-NET	
Borniers	0,2...2,5 mm ²	
Couleur <ul style="list-style-type: none"> • Boîtier • Couvercle • Boîtier FDCH221 	~RAL 9010, blanc pur Transparent et mat ~RAL 9010, blanc pur	
Catégorie de protection (CEI 60529) <ul style="list-style-type: none"> • Pour le montage sur un profilé dans un équipement de contrôle et signalisation • Avec boîtier FDCH221 	IP30 IP65	
Normes	EN 54-17, EN 54-18	
Homologations <ul style="list-style-type: none"> • LPCB 	531h/03	531h/04
Compatibilité système C- NET	FC360	

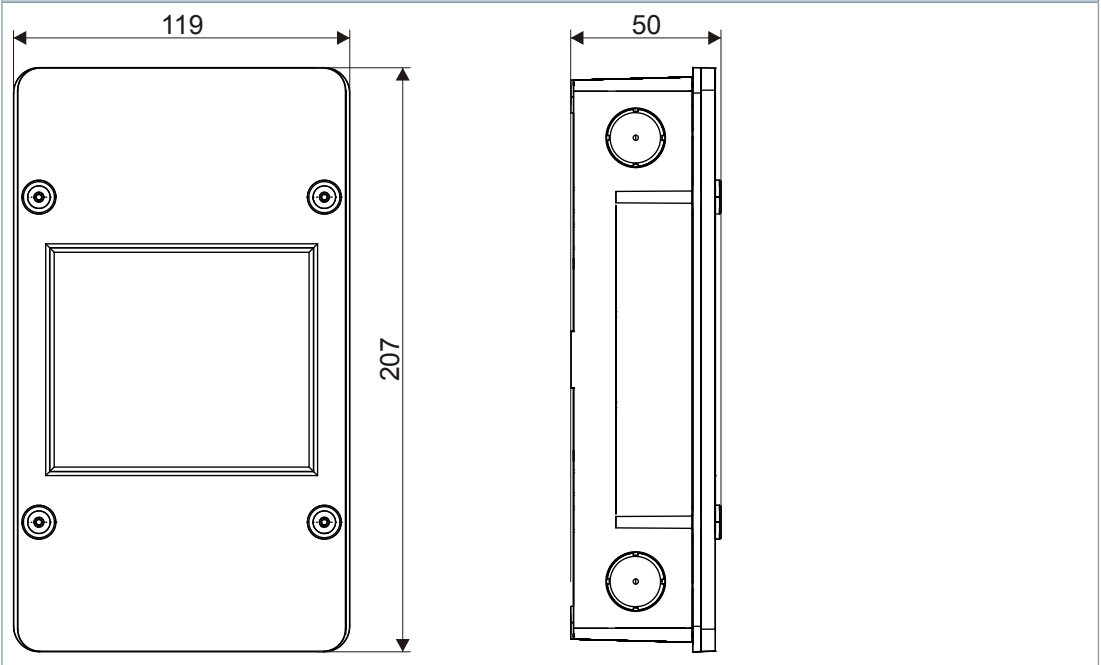
Interface d'entrées FDCI361



Interface d'entrées/sorties FDCIO361



Boîtier FDCH221



Edité par
Siemens Switzerland Ltd
Smart Infrastructure
Global Headquarters
Theilerstrasse 1a
CH-6300 Zug
+41 58 724 2424
www.siemens.com/buildingtechnologies

© Siemens Switzerland Ltd, 2020
Sous réserve de disponibilité et de modifications techniques.

ID document A6V11712820_fr--_b
Edition 2021-02-05