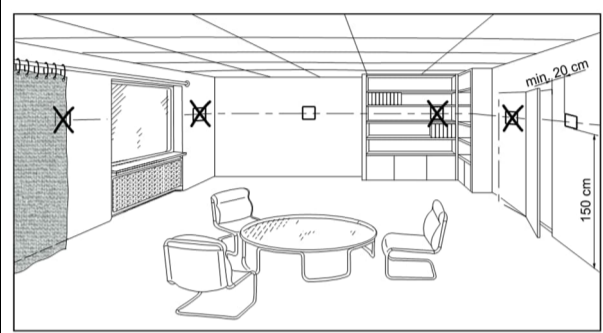
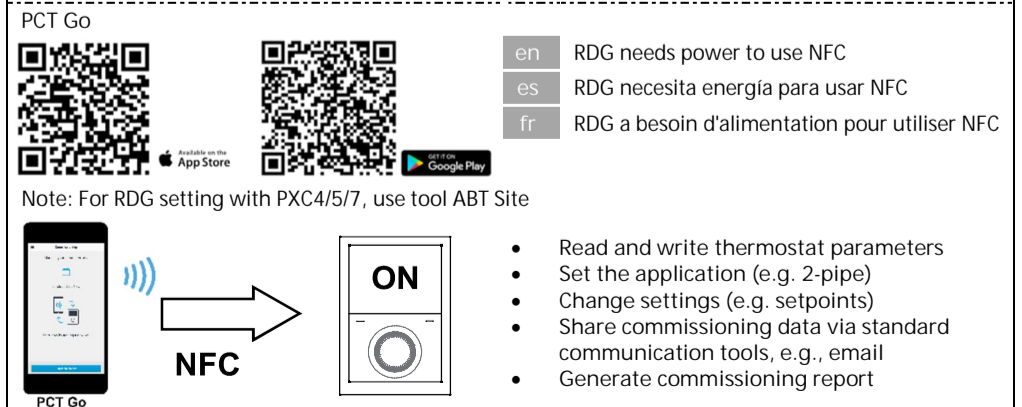
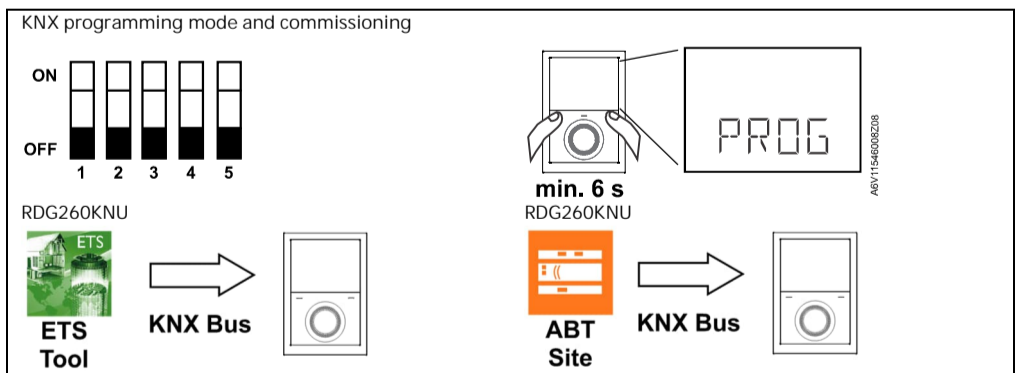
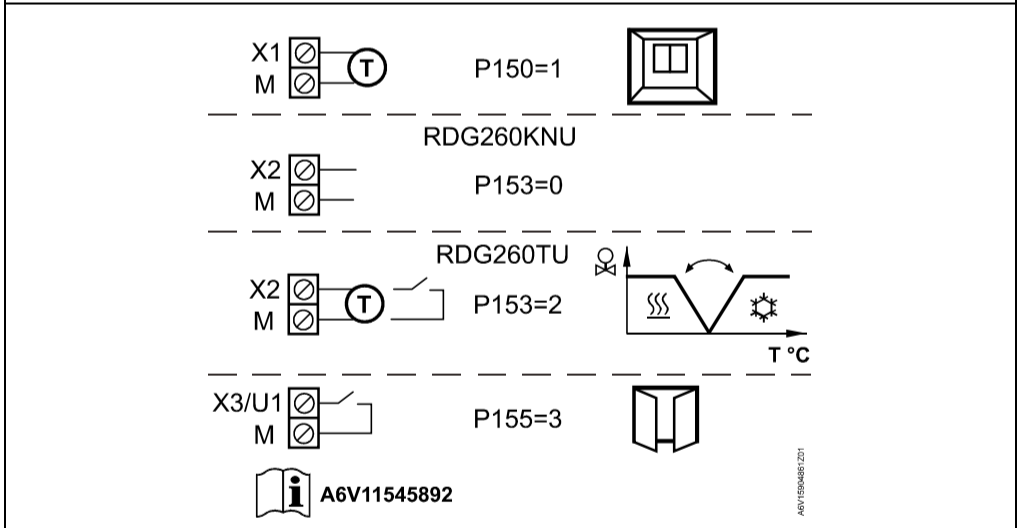
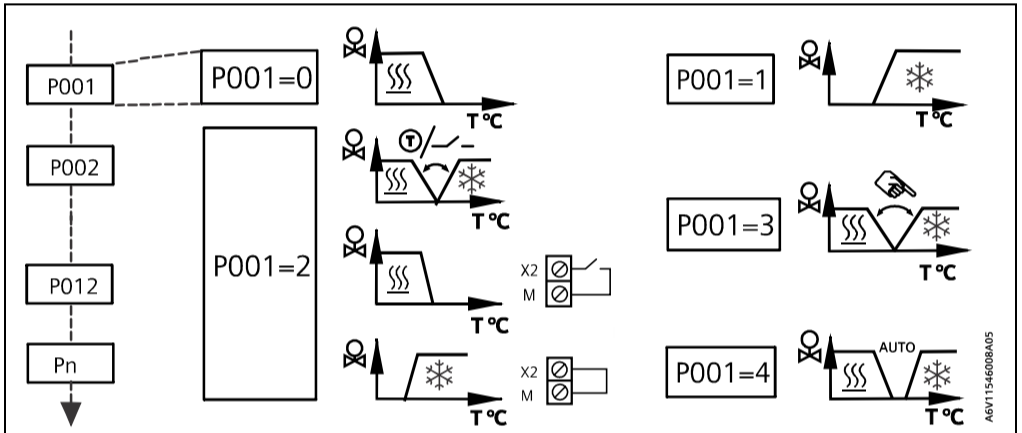
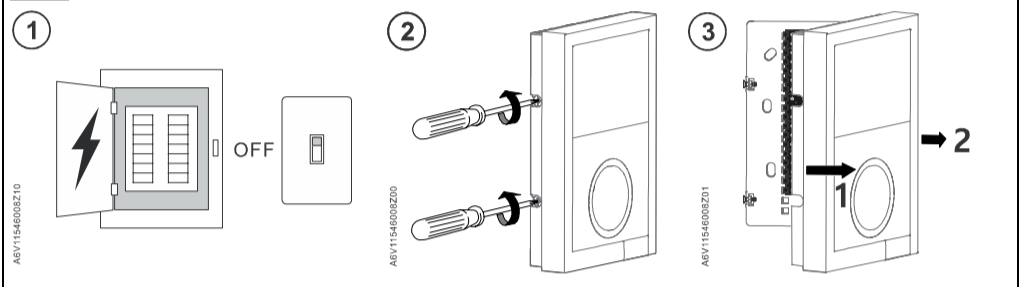
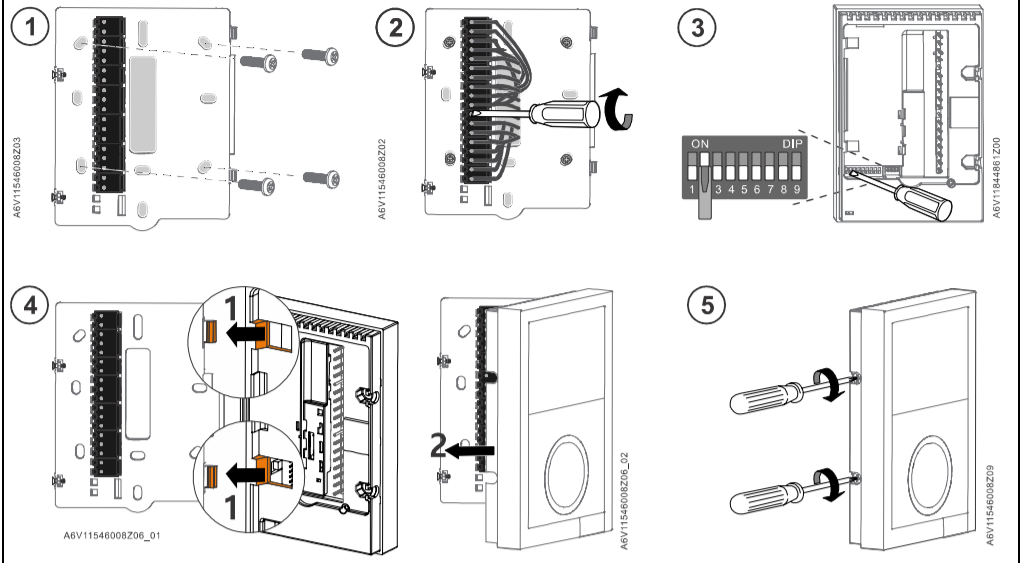




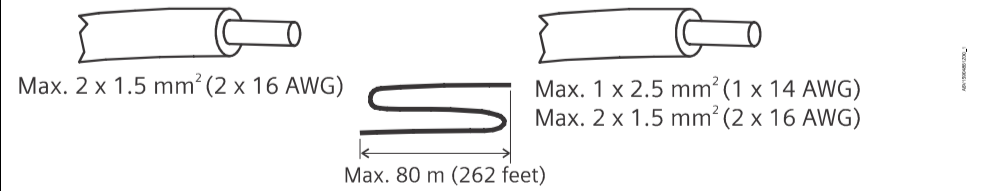
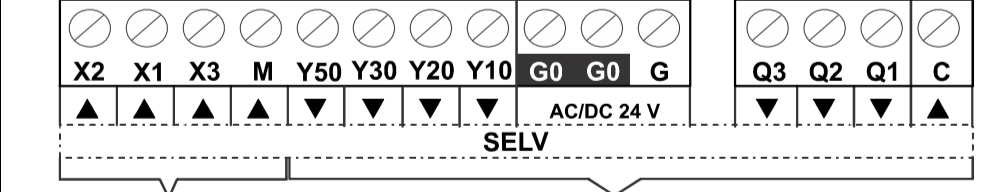
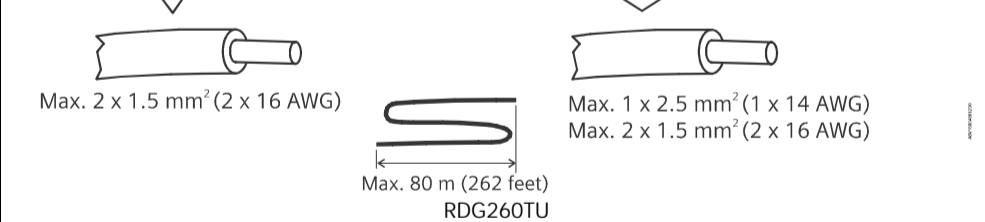
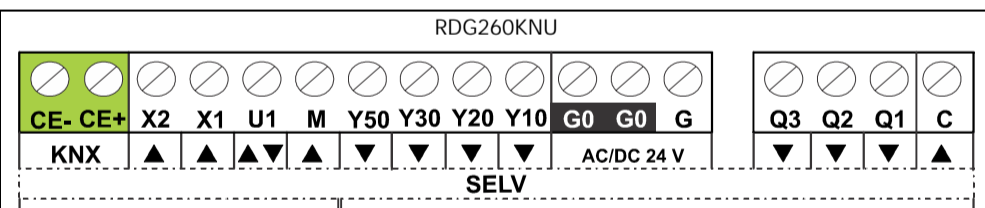
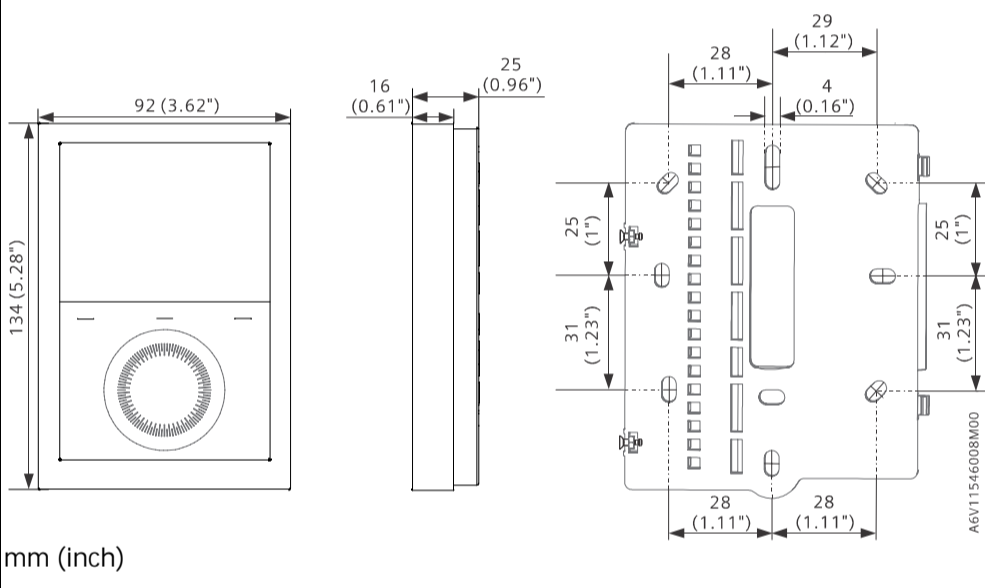
RDG260KNU
RDG260TU



User manual, documentation
and parameters
sid.siemens.com/home

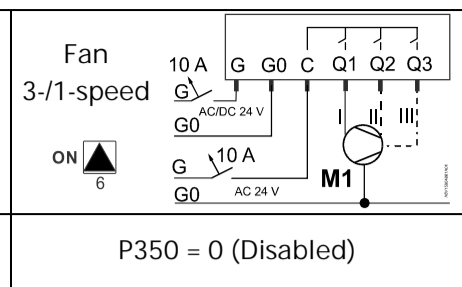
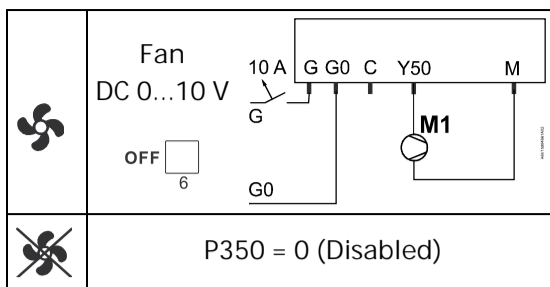
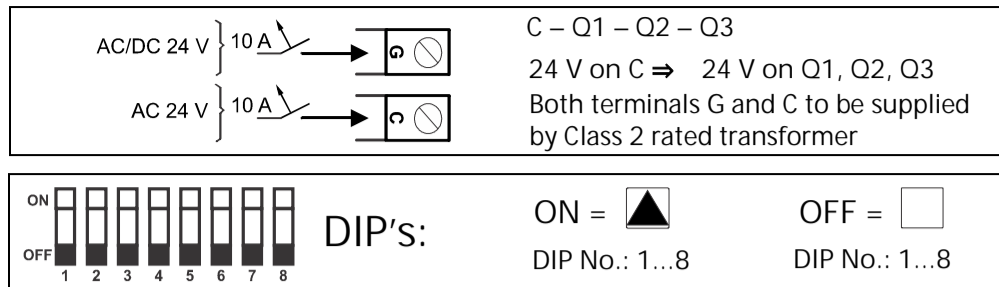


en Not on metallic surfaces
es No en superficies metálicas
fr Pas sur surfaces métalliques



- Documents
- Parameters P001...Pn
- RDG260KNU: Humidity (r.h.)
- RDG260KNU: KNX S-mode
- ...

www.siemens.com/HIT



Application	V1	Outputs	
① 2-pipe 		DC V1 G0	On/Off V1 G0

Application	V1	V2	Outputs			
② 2-pipe with electric heater 			DC DC V1 V2 G0	On/Off On/Off V1 V2 G0	DC On/Off V1 V2 G0	On/Off DC V1 V2 G0
③ 2-pipe with radiator 			DC 3-speed 	 3-speed 	 3-speed 	 3-speed
④ 4-pipe 						
⑤ 2-pipe/2-stage 						

Application	V1	V2	V3	V4	Outputs			
⑥ 4-pipe with electric heater 				-	⑥	DC DC DC DC V1 V2 V3 V4 G0	⑥	DC DC On/Off V1 V2 V3 G0
⑦ 4-pipe/2-stage 					⑦	DC 3-speed 	⑦	DC 3-speed

Application	V1	V2	Outputs			
⑧ 4-pipe with 6-port ball valve 		-	⑧	DC (PICV) V1 G0	⑧	DC (PICV) On/Off V1 V2 G0
⑩ 4-pipe with 6-port PICV 		-	⑩	DC 	DC 0...10 V / DC 2...10 V 	DC
⑨ 4-pipe with 6-port ball valve as changeover and PICV 			⑨			

	en	es	fr
①	2-pipe fan coil	Fancoil a dos tubos	Ventiloconvecteur 2 tubes
②	2-pipe with electric heater	2 tubos & batería eléctrica	Application 2 tubes & batterie électrique
③	2-pipe with radiator	2 tubos & radiador	Application 2 tubes & radiateur
④	4-pipe fan coil	Fancoil a 4 tubos	Ventiloconvecteur 4 tubes
⑤	2-pipe/2-stage	2 tubos/2 etapas	2 tubes/2 étages
⑥	4-pipe with electric heater	4 tubos & batería eléctrica	Application 4 tubes & batterie électrique
⑦	4-pipe/2-stage	4 tubos/2 etapas	4 tubes/2 étages
⑧	4-pipe with 6-port ball valve	4 tubos con válvula de bola de 6 vías	4 tubes avec vanne à boisseau sphérique 6 voies
⑨	4-pipe with 6-port ball valve as changeover and PICV	4 tubos con válvula de bola de 6 vías como cambio y PICV	4 tubes avec vanne à boisseau sphérique 6 voies comme changeover et PICV
⑩	4-pipe with 6-port PICV	4 tuberías con PICV de 6 puertos	4 tubes avec (vanne) PICV 6 voies