

Cerberus™ PRO/ Cerberus™ FIT

Embases intermédiaires

DBS721, DBS728, DBS729



Embase acoustique intermédiaire, embase optique/acoustique intermédiaire, embase acoustique intermédiaire avec indication optique additionnelle pour le bus de détecteur adressable automatique C-NET

- Adressé (C-NET)
- 11 types de signaux au choix, 2 niveaux d'alarme programmables
- Niveau sonore réglable jusqu'à 89 dBA
- Compatible avec tous les détecteurs ponctuels Cerberus adressés
- Alimentation et communication via C-NET
- En plus sur DBS728 :
 - 13 types de signaux au choix, 2 niveaux d'alarme programmables
 - Niveau sonore réglable jusqu'à 93 dBA
 - Conforme aux exigences de la norme EN 54-23
 - LED blanches avec deux intensités de lumière réglables : Claire/High (Class 'C-3-5') et Sombre/Low (Class 'O-1,5-2,4') conformément à EN 54-23
- En plus sur DBS729 :
 - LED rouges avec intensité de lumière réglable – 3 niveaux programmables

Caractéristiques

- L'alimentation se fait via C-NET, pas d'alimentation supplémentaire requise
- Séparateur de ligne intégré
- Niveau sonore et sons réglables, synchronisation des sons de tous les dispositifs d'alarme
- Synchronisation du signal optique sur DBS728
- Composants électroniques protégés, composants de qualité supérieure
- Ecologique
 - Traitement écologique
 - Matériaux recyclables
 - Séparation simple des composants électroniques et des pièces en matière plastique
- Quand le détecteur ponctuel n'a pas été mis en place, la plaque couvrante BP720 (accessoire) peut être montée

Application

- Chambres d'hôtel
- Installations sanitaires
- Bureaux

Utilisation conforme

Les embases intermédiaires sont prévues pour une intégration dans une embase de détecteur sur une ligne de détection C-NET en association avec un équipement de contrôle et signalisation FC72x (ligne de produit 'Cerberus PRO') ou FC361-xx ('Cerberus FIT').
Ne pas monter de diffuseur sonore ou autre dispositif d'alarme dans l'embase intermédiaire.

Fonctions

Fonctions communes de toutes les embases intermédiaires

Les embases intermédiaires servent à émettre une alarme acoustique dans un système de détection d'incendie FS720 adressé et FC360. Ils émettent un signal acoustique lors d'une alarme incendie.

Les embases intermédiaires possèdent chacune leur propre adresse d'appareil et peuvent être configurées indépendamment du détecteur ponctuel utilisé.

Tous les détecteurs ponctuels de série Cerberus™ PRO FD720 peuvent être utilisés dans l'embase intermédiaire.

Il est possible de raccorder des indicateurs d'action externes sur le détecteur ponctuel même si on utilise des embases intermédiaires.

Embase optique/acoustique intermédiaire DBS728

L'embase optique/acoustique intermédiaire DBS728 émet un signal d'alarme aussi bien acoustique que visuel lors d'une alarme incendie (clignotement des LED blanches).

Embase acoustique intermédiaire avec indication optique supplémentaire DBS729

L'embase acoustique intermédiaire avec indication optique supplémentaire DBS729 émet un signal d'alarme aussi bien acoustique que visuel lors d'une alarme incendie (clignotement des LED rouges).

Aperçu des types

Type	Désignation	Numéro de référence	Poids [kg]
DBS721	Embase acoustique intermédiaire	S54372-F13-A1	0,225
DBS728	Embase optique/acoustique intermédiaire	S54372-F14-B1	0,232
DBS729	Embase acoustique intermédiaire avec indicateur visuel supplémentaire	S54372-F14-A1	0,236

Accessoires

Type	Désignation	Numéro de référence	Poids [kg]
BP720	Plaque couvrante avec étiquette d'inviolabilité	S54372-B12-A1	0,027
DBZ1193A	Porte-étiquette	A5Q00002621	0,026
LP720	Verrou de détecteur	S54319-F9-A1	0,001
RS721	Joint d'embase intermédiaire	S54319-F32-A1	0,026

Documentation produit

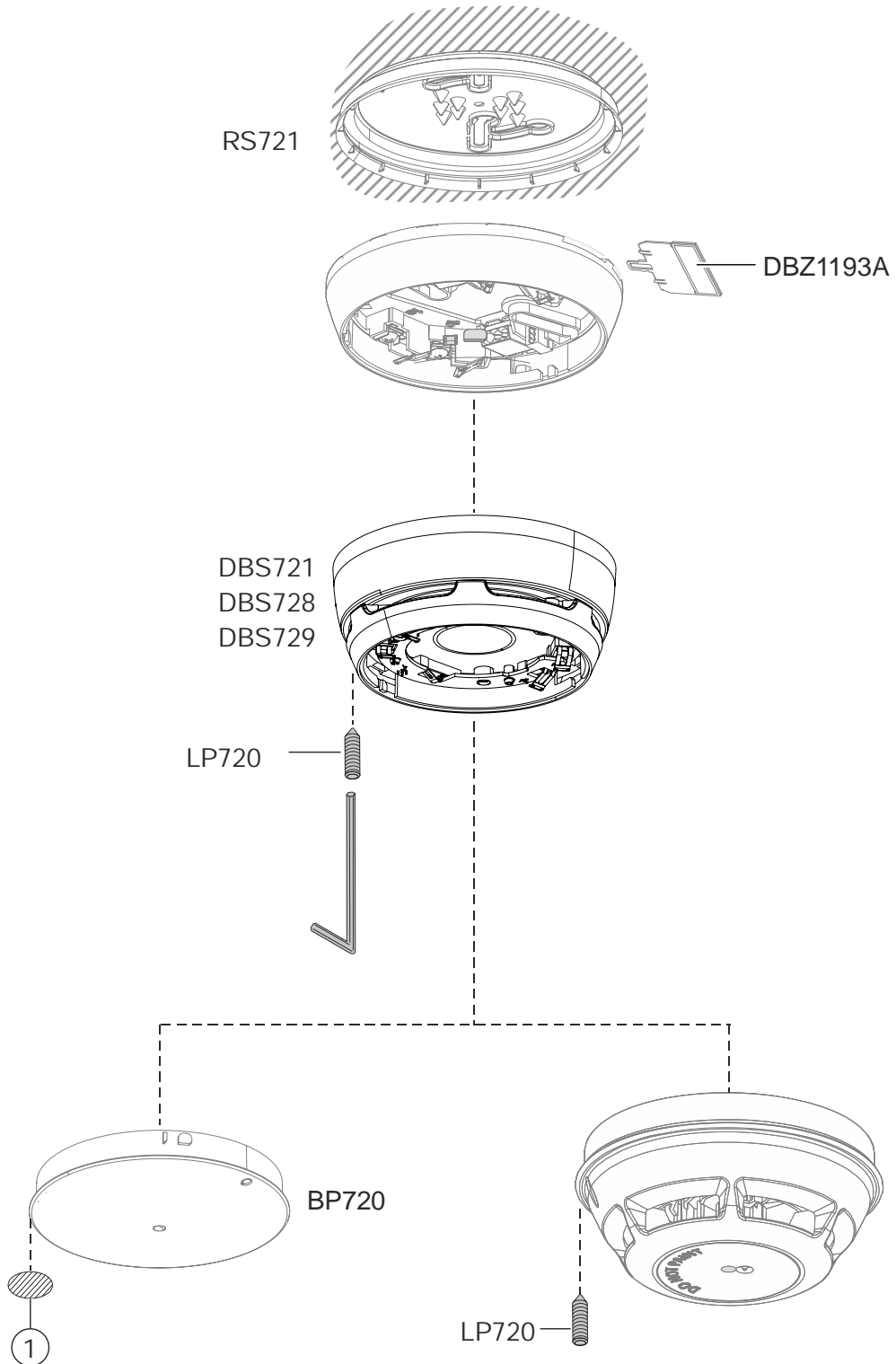
ID document	Titre
A6V10202198	Fiche technique Détecteurs d'incendie automatiques OH720, OP720, HI720, HI722
A6V10229261	List of compatibility (pour ligne de produit 'Cerberus™ PRO')
A6V10284161	Fiche technique Détecteurs d'incendie automatiques OOH740, OOHC740
A6V10320094	Documentation technique Embase acoustique intermédiaire DBS721, Embase optique/acoustique intermédiaire DBS728, Embase acoustique intermédiaire avec indication optique additionnelle DBS729
A6V10882301	List of compatibility (pour ligne de produit 'FC360')

Les documents associés tels que déclarations de compatibilité environnementale, certificats CE, etc., sont accessibles sur Internet à l'adresse suivante :

<https://siemens.com/bt/download>

Montage

Les embases intermédiaires DBS721, DBS728 et DBS729 forment une unité avec le détecteur ponctuel et sont montées sur une embase de détecteur DB72x.



Montage des embases intermédiaires et de l'accessoire

- 1 Etiquette d'inviolabilité

Elimination



Conformément à la directive européenne, l'appareil est considéré comme un déchet d'équipement électrique et électronique destiné à être éliminé, et il ne doit pas être jeté comme un déchet ménager.

- Jetez l'appareil par les voies prévues à cet effet.
- Veuillez respecter la législation locale actuellement en vigueur.

Caractéristiques techniques

Alimentation	
Tension d'exploitation	DC 12...33 V
Courant d'exploitation (repos)	Max. 250 µA
• Signal activé	DBS721/DBS729 : 3,5 mA DBS728 : 3,6 mA (115 mW)
• Indicateur visuel activé	DBS728 : 3,0/7,8 mA (65/130 mW) (sombre/clair) DBS729 : 1,5/4,0/6,5 mA (sombre/moyen/clair)
• Indicateur visuel et son activés	DBS728 : 5,6/10,6 mA (160/225 mW) (sombre/clair) DBS729 : 5,0/7,5/10,5 mA (sombre/moyen/clair)

Caractéristiques fonctionnelles	
Sons	DBS721/DBS729 : 11 DBS728: 13 2 niveaux d'alarme 2 niveaux sonores (1 niveau sonore d'alarme, 1 niveau sonore de test)
Niveau sonore (niveau sonore d'alarme)	DBS721/DBS729 : 82...89 dBA DBS728 : 77...93 dBA
Intensité de lumière	DBS728 conformément à EN 54-3 : Clair/High C-3-5 Sombre/Low O-1,5-2,4 (montage au plafond, capot cylindrique comme pour Class C) DBS729 : 0,9...3,2 cd
Niveaux d'intensité de lumière	DBS728 : 2 niveaux (non disponibles pour tous les équipements de contrôle et signalisation) DBS729 : 3 niveaux, 2 types de clignotement (non disponibles pour tous les équipements de contrôle et signalisation)
Protocole de communication	C-NET
Compatibilité système C-NET	FS720, FC360
Couleur	~RAL9010 blanc pur / translucide

Raccordement des câbles	
Section de conducteur au niveau de l'embase de détecteur	0,2...1,5 mm ²

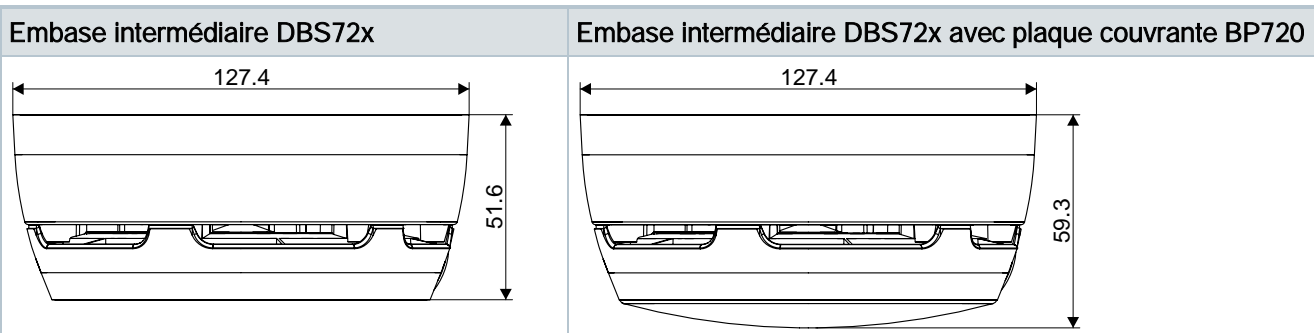
Conditions ambiantes et catégorie de protection


Catégorie de protection (CEI 60529) avec joint d'embase intermédiaire RS721 :	<ul style="list-style-type: none"> • IP21C (avec détecteur ponctuel) • IP21C (avec BP720)
Température d'exploitation	-25...+55 °C
Température de stockage	-30...+75 °C
Humidité de l'air	≤95 % rel.


Normes, directives et homologations


Normes	EN 54-3, type A, EN 54-17 EN 54-23 type A, Class C et O (seulement DBS728)
Homologations VdS	DBS721 : G211083
	DBS728 : G216064
	DBS729 : G211084

Schémas cotés



11  0786	DBS721	Siemens Schweiz AG; Theilerstrasse 1a CH-6300 Zug Technical data: see doc. A6V10320094
DBS721 - Sounder incl. short-circuit isolator for use in fire detection and fire alarm systems installed in buildings.		
305/2011/EU (CPR): EN 54-3 / EN 54-17 ; 2014/30/EU (EMC): EN 50130-4 / EN 61000-6-3 ; 2011/65/EU (RoHS): EN 50581		
The declared performance and conformity can be seen in the Declaration of Performance (DoP) and the EU Declaration of Conformity (DoC), which is obtainable via the Customer Support Center: Tel. +49 89 9221-8000 or https://siemens.com/bt/download		
DoP No.: 0786-CPR-21100; DoC No.: CED-DBS721		

16  0786	DBS728	Siemens Schweiz AG; Theilerstrasse 1a CH-6300 Zug Technical data: see doc. A6V10320094
DBS728 - Visual alarm devices / Sounder Type A incl. short-circuit isolator for use in fire detection and fire alarm systems installed in buildings.		
305/2011/EU (CPR): EN 54-17 / EN 54-3 / EN 54-23 ; 2014/30/EU (EMC): EN 50130-4 / EN 61000-6-3 ; 2011/65/EU (RoHS): EN 50581		
The declared performance and conformity can be seen in the Declaration of Performance (DoP) and the EU Declaration of Conformity (DoC), which is obtainable via the Customer Support Center: Tel. +49 89 9221-8000 or https://siemens.com/bt/download		
DoP No.: 0786-CPR-21509; DoC No.: CED-DBS728		

11  0786	DBS729	Siemens Schweiz AG; Theilerstrasse 1a CH-6300 Zug Technical data: see doc. A6V10320094
DBS729 - Sounder incl. short-circuit isolator for use in fire detection and fire alarm systems installed in buildings.		
305/2011/EU (CPR): EN 54-17 / EN 54-3 ; 2014/30/EU (EMC): EN 50130-4 / EN 61000-6-3 ; 2011/65/EU (RoHS): EN 50581		
The declared performance and conformity can be seen in the Declaration of Performance (DoP) and the EU Declaration of Conformity (DoC), which is obtainable via the Customer Support Center: Tel. +49 89 9221-8000 or https://siemens.com/bt/download		
DoP No.: 0786-CPR-21101; DoC No.: CED-DBS729		