

QAX90.1



QAX91.1

DESIGO™ RX

Trådlösa rumsenheter

QAX 90.1

QAX 91.1

för användning (i samverkan med mottagare RXZ90.1) med:

- enheter ur sortimenten DESIGO RXC, RXB, RXL och RXA (PPS2)
- DESIGO PX automationsstationer
- enheter med PPS2-gränssnitt

- Mätning av rumstemperaturen
- Justering av börvärde för rumstemperaturen (enbart QAX91.1)
- Batterimatning (2 st. LR6 eller AA)
- Endast för användning tillsammans med mottagare RXZ90.1 (datablad CA2N1644)

**Idealiska
tillämpningar**

- I restaureringsprojekt (t.ex. gamla byggnader, museer, kyrkor, byggnader av historiskt värde)
- I rum där väggarna är svåra att bearbeta (t.ex. sandsten eller glas)
- I lokaler där flexibel rumsuppdelning behövs (t.ex. kontorslandskap, museer, TV-studior)
- I rum med flexibel möblering och ofta återkommande förändringar i dekoren
- För enkel beräkning av genomsnittstemperaturen från flera rum eller områden
- I fall då enkel och frekvent utbyggnad av systemet behövs

Användning

De trådlösa rumsenheter används för att mäta rumstemperaturen och – i fallet QAX91.1 – för att justera börvärdet för rumstemperaturen.

Drift förutsätter installation av trådlös kommunikation (se datablad CA2N1644).

Trådlös räckvidd inomhus: cirka 30 m.

Anm.

Batterierna bör bytas efter cirka 3 års användning (rekommendationen bygger på standardbatteriers livslängd och risken för läckage).

Typöversikt

QAX90.1	Trådlös rumsenhet (temperaturgivare)
QAX91.1	Trådlös rumsenhet (temperaturgivare och börvärdesomkopplare)

Beställning

Rumsenheter levereras kompletta med 2 batterier (temporärt isolerade med isolertejp).

Vid beställning skall antal, produktnamn och typkod anges.

Exempel: 20 Trådlösa rumsenheter QAX90.1

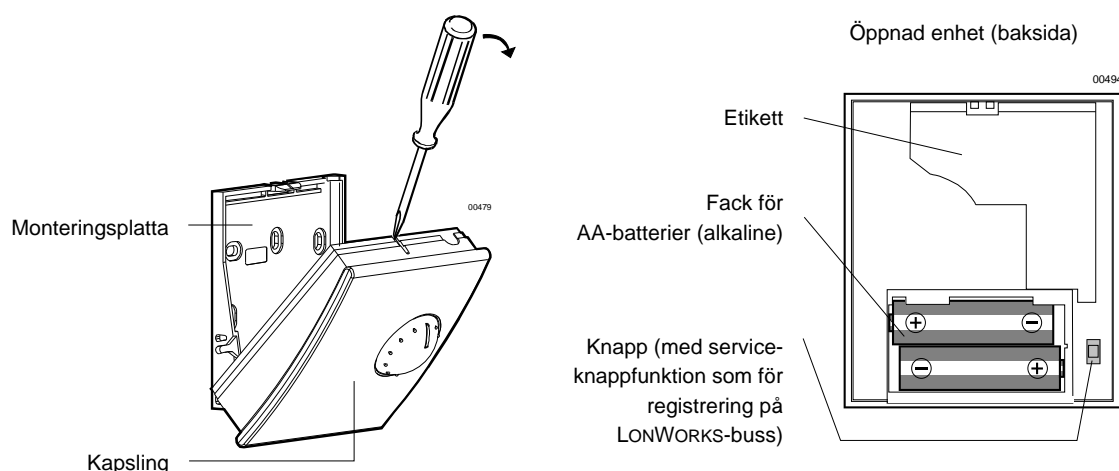
Kompatibilitet

De trådlösa rumsenheter tillsammans med mottagare RXZ90.1 lämpar sig för användning med alla regulatorer som har ett PPS2-gränssnitt för rumsenhet (t.ex. DESIGO RX, DESIGO PX).

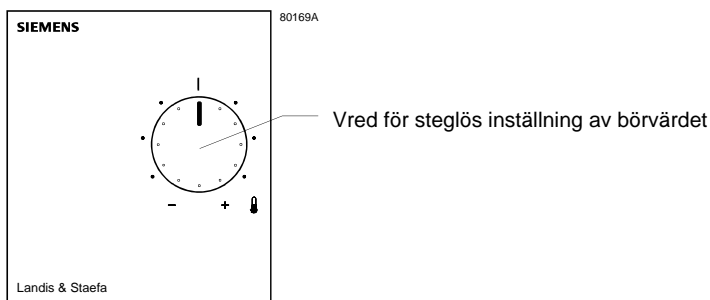
Mekaniskt utförande

Enheten består av kapsling, monteringsplatta och batterifack. Dessa komponenter är av plast och kan snäppas ihop och isär.

Kapslingen innehåller kretskort, rumstemperaturgivare, börvärdesjusterare och en knapp för idrifttagning (med serviceknappfunktion som för registrering på LONWORKS®-bussen).



Betjäningslement (enbart QAX91.1)



Kassering



Apparaten klassificeras vid avfallshandling som elektronisk utrustning enligt EU-riktlinje 2002/96/EG (WEEE) och får inte avfallshandteras som osorterade hushållssopor.

Relevanta nationella lagstadgade föreskrifter skall beaktas.

Detta görs med hjälp av ordnade kanaler för avfallshandtering.

Lokal och aktuell lagstiftning skall alltid beaktas.

Projektering

- Enheten har inga anslutningsplintar
- Den trådlösa räckvidden är 30 meter (beroende på rumstopologi och material)
- För att en god dataöverföring till mottagaren skall garanteras får inga metallföremål blockera det trådlösa fältet. → **Undvik att montera rumsenheten på eller bakom ett metallhölje!**
- Enheten måste monteras minst 1 meter från mottagaren.
- Enheten kraftmatas av två batterier (typ LR6 eller AA) som sitter i batterifacket. En felsignal sänds efter 3 års oavbruten drift (batteriövervakningsfunktion). Batterierna måste då bytas (för att undvika risk för läckage).
→ OBS! Detta måste finnas angivet i anläggningsdokumentation.

Montering

- Rumsenheten lämpar sig för väggmontering
- Bästa monteringshöjd är 1,5 meter över golvet
- Montering på upphöjd plats eller montering på samma våning som mottagaren kan öka den trådlösa räckvidden
- Undvik direkt sol och drag
- Enheten bör ej monteras på infällda platser, i hyllor, bakom gardiner eller dörrar, ej heller ovanför eller nära direkta värmekällor
- Tillåtna omgivningsförhållanden måste beaktas
- Monteringsanvisningar och bormall finns tryckta på emballaget.
- En uppsättning fästattiraljer bifogas rumsenheten



Varning



- Montera inte på metallytor
- Installera inte bakom lucka eller metallgaller eftersom en sådan montering försämrar den trådlösa kommunikationen
- Enheten måste monteras minst 1 meter från mottagaren.

Idrifttagning

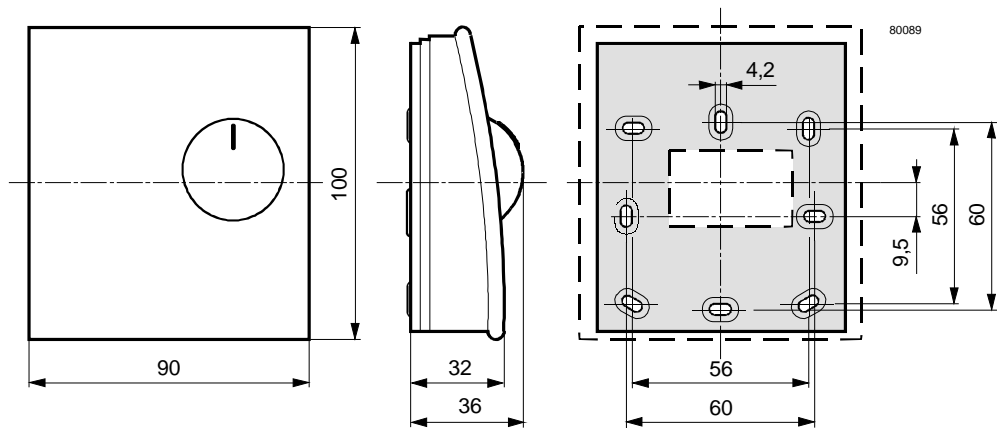
Se datablad CA2N1644 för mottagare RXZ90.1.

Gör inga justeringar utan att först noggrant läsa idrifttagningsanvisningarna.

Tekniska data

Strömförsörjning		Alkaline-batterier, 2 x 1.5 V	Typ LR6 eller AA, alkaline
		Batteribyte (i preventivt syfte)	Vart tredje år
Driftdata		Temperaturgivare	
		Mätelement	NTC motståndsgivare
		Mätområde	0...40 °C
		Reaktionstid	≤ 8 min
		Mätnoggrannhet (5...30 °C)	± 0,5 K
		Mätnoggrannhet (25 °C)	± 0,25 K
		Samplingshastighet (AD-omvandlare på givarelementet)	Var 15:e sekund
		Rumstemperaturen skickas till mottagaren	<ul style="list-style-type: none"> När temperaturen ändras 0,125 K jämfört med det tidigare värdet Minst en gång var 45:e minut
		Börvärdeskorrigering (endast QAX91.1)	
		Korrigeringsområde (bestäms av regulatorn)	Max. ± 10 K (standard ± 3K)
		Noggrannhet över korrigeringsområdet	10 %
Gränssnitt		Trådlös rumsenhet – Mottagare	1-vägs
		Frekvensband 868 MHz	Faktisk frekvens 868,95 MHz
		Överföringshastighet	19,2 kbit/s
		Modulering	BFSK
		Kanalkodning	NRZ / BCH
		Sändareffekt (ERP)	1 mW (0 dBm)
		Räckvidd inomhus	Cirka 30 m (beroende på byggnadens genomtränglighet)
		Etablering av datalänk (konfigurering)	Tryckknappsmetoden
		Test av datalänk (registrering på LONWORKS)	Serviceknapp (hastig tryckning)
Kapslingsklass		Enligt EN 60529	IP30
Omgivningsvillkor		Enligt IEC721	Drift: Transport:
		Tillåtna omgivningsförhållanden	Klass 3K5 Klass 2K3
		Temperatur	0...50 °C – 25...70 °C
		Fuktighet	< 85 %rh < 95 %rh
		Mekanisk hållfasthet	Klass 3M2 Klass 2M2
Standarder och riktlinjer		CE -märkning	
		Elektromagnetisk kompatibilitet	2004/108/EC
		Lågspänningsdirektiv	2006/95/EC
		Radioutrustning och teleterminalutrustning	1999/5/EC
		Elektromagnetisk kompatibilitet	
		Störkänslighet (bostadssektor)	EN 61000-6-3
		Produktsäkerhet	EN 60950-1
		Produktsäkerhet (EMF)	EN 50371
		ERM (korthållsutrustning)	EN 300 220-2
			EN 301 489-3
		 C-tick överensstämmelse	AS/NZS 61000-6-3
Måttuppgifter		Se "Måttuppgifter"	
Färg		Kapsling	NCS S 0502-G ≈ RAL 9003 signalvit
		Bottenplatta och monteringsplatta	RAL 7035 ljusgrå
Vikt		Utan emballage men med batterier	0,17 kg

Måttuppgifter (mått i mm)



Denna sida har avsiktligt lämnats tom.