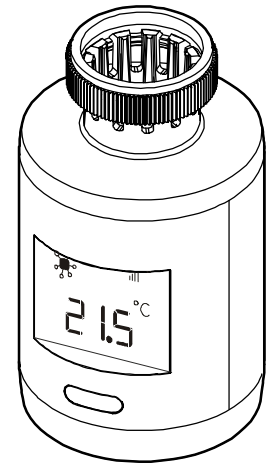


<b>de</b>	Kurzanleitung
<b>en</b>	Quick guide
<b>fr</b>	Prise en main rapide
<b>sv</b>	Snabbguide
<b>nl</b>	Wegwijzer
<b>it</b>	Guida rapida
<b>es</b>	Guía Rápida
<b>fi</b>	Pikaopas
<b>da</b>	Quick guide
<b>cs</b>	Stručný návod
<b>el</b>	Σύντομος οδηγός
<b>tr</b>	Hızlı Kılavuz

## Smart Valve Actuator

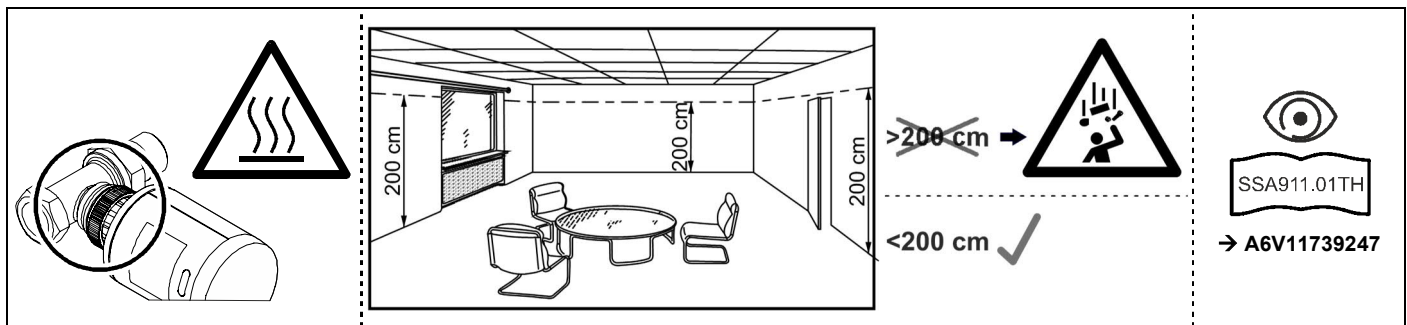


<http://www.siemens.com/smart-thermostat>

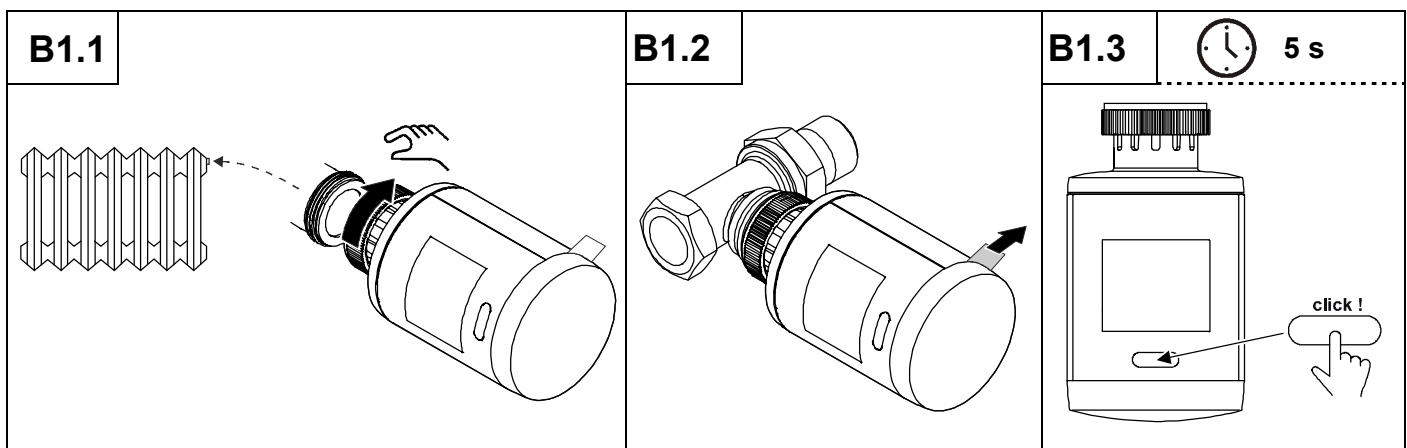


### SSA911.01TH

<b>A</b>	<b>de</b>	Hinweise / Warnungen	<b>nl</b>	Aanwijzingen / Waarschuwingen	<b>da</b>	Bemærkninger / Advarsler
	<b>en</b>	Notes / Warnings	<b>it</b>	Indicazioni / Avvertenze	<b>cs</b>	Poznámky / Varování
	<b>fr</b>	Indications / Mises en garde	<b>es</b>	Indicaciones / Consejos	<b>el</b>	Σημειώσεις / Προειδοποιήσεις
	<b>sv</b>	Hänvisningar / Varningar	<b>fi</b>	Huomautuksia / Varoituksia	<b>tr</b>	Notlar / Uyarılar



<b>B</b>	<b>de</b>	Montage / Inbetriebnahme	<b>nl</b>	Montage / Inbedrijfstelling	<b>da</b>	Montering / Idriftsætelse
	<b>en</b>	Mounting / Commissioning	<b>it</b>	Montaggio / Messa in servizio	<b>cs</b>	Montáž / Uvedení do provozu
	<b>fr</b>	Montage / Mise en service	<b>es</b>	Montaje / Puesta en marcha	<b>el</b>	Τοποθέτηση / Πύθμιση
	<b>sv</b>	Montering / Igångkörning	<b>fi</b>	Asennusohje / Käyttöönotto	<b>tr</b>	Montaj / Devreye alma



**B2.1**

SSA911.01TH

⚠ E36

2...4 s

**B2.2**

RDS110.R

RDS110.R → A5W90008183

**B2.3**

SSA911.01TH

2...4 s

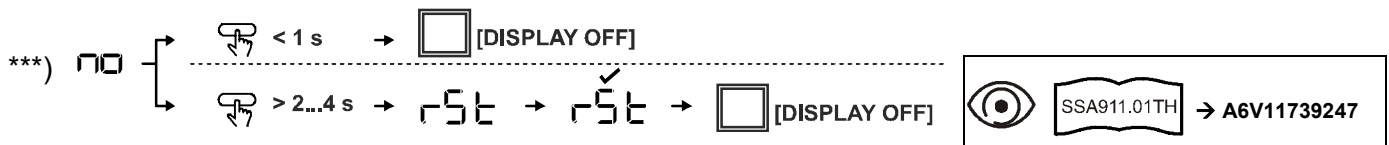
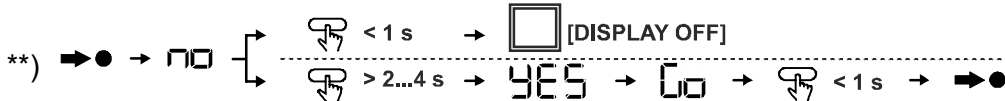
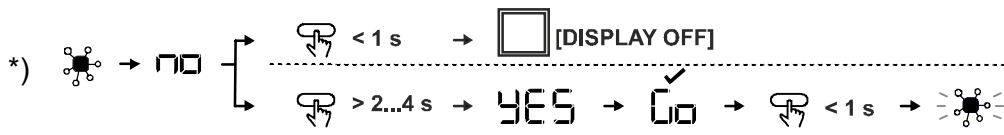
~ 30 s

**B2.4**

RDS110.R

<b>C</b>	<b>de</b> Bedienung	<b>nl</b> Operatie	<b>da</b> Betjening
	<b>en</b> Operation	<b>it</b> Operazioni	<b>cs</b> Ovládání
	<b>fr</b> Opération	<b>es</b> Funcionamiento	<b>el</b> Λειτουργία
	<b>sv</b> Betjäning	<b>fi</b> Käyttöohje	<b>tr</b> Çalıştırma

 <b>&lt; 1 s</b>	   <b>21.5 °C</b>	Statusinformationen anzeigen	Statusinformatie tonen	Vis statusinformation
		Display status information	Display informazioni di funzionamento	Zobrazení informací o stavu
		Afficher les informations d'état	Visualizar información de status	Πληροφορίες οθόνης
		Visning av statusinformation	Näytä tilatiedot	Durum bilgisini göster
 <b>4...6 s</b>		Verbindungstest	Verbindingstest	Forbindelsetest
		Connection test	Test collegamento	Test připojení
		Test de connexion	Prueba de conexión	Δοκιμή σύνδεσης
		Anslutningstest	Yhteystesti	Bağlantı testi
 <b>6...9 s</b>	 <b>*)</b>	Zurücksetzen und neue Kopplung starten	Resetten en nieuwe koppeling starten	Reset og start ny parring
		Reset and start new pairing	Reset e riavvio associazione	Reset a opřetovné připojení
		Démarrer réinitialisation et nouveaux appairage	Restablecer e iniciar un nuevo conexión	Επαναφορά και εκκίνηση νέας σύνδεσης
		Återställning och start av en ny anslutning	Palautus ja aloita uusi pariliitos	Sıfırla ve yeni bağlantıyı başlat
 <b>9...12 s</b>	 <b>**)</b>	Neu an Ventil anpassen	Heraanpassen aan klep	Tilpasning af ny til ventil
		Re-adapt to valve	Riadattare alla valvola	Nové přizpůsobení ventilu
		Re-adapter à la vanne	Adaptarse a la válvula de nuevo	Επαναπροσαρμογή στη βαλβίδα
		Återanpassa sig till ventilen	Sopeudu uudelleen venttiliin	Vanaya yeniden adapte
 <b>12...16 s</b>	 <b>***)</b>	Werksrückstellung	Fabrieksreset	Gendan til fabriksindstilling
		Factory reset	Ritorno alle impostazioni di fabbrica	Reset do továrního nastavení
		Réinitialisation d'usine	Reinicio de fábrica	Επαναφορά εργοστασιακών ρυθμίσεων
		Fabriksåterställning	Tehdas palautus	Fabrika sıfırlama
 <b>88.8</b>		Fehlercode	Foutcode	Fejlkode
		Error code	Codice errore	Kód poruchy
		Code d'erreur	Código de error	Κωδικός σφάλματος
		Felkod	Virhekoodi	Hata kodu
 <b>E36</b>	 <b>E40</b>	Mechanischer Fehler	Mechanische fout	Mekanisk fejl
		Mechanical error	Errore meccanico	Mechanická porucha
		Erreur mécanique	Error mecánico	Μηχανικό σφάλμα
		Mekaniskt fel	Mekaaninen virhe	Mekanik hata
 <b>E49</b>		Kein Regler gefunden	Geen controller gevonden	Ingen regulator fundet
		No controller found	Nessun regolatore trovato	Nebyl nalezen žádný regulátor
		Aucun contrôleur trouvé	No encontrado ningún controlador	Δε βρέθηκε θερμοστάτης
		Ingen regulator hittades	Säadintä ei löydetty	Kontrolör bulunamadı
 <b>E53</b>		Verbindungsverlust	Verbinding verbroken	Tabt forbindelse
		Connection lost	Perdita collegamento	Ztráta spojení
		Connexion perdue	Conexión perdida	Απώλεια σύνδεσης
		Anslutning förlurad	Yhteys poikki	Bağlantı kaydı



<b>D</b>	<b>de</b>	<b>Batterien austauschen</b>	<b>nl</b>	<b>Batterijen vervangen</b>	<b>da</b>	<b>Udskift batterier</b>
	<b>en</b>	<b>Replacing the batteries</b>	<b>it</b>	<b>Sostituire le batterie</b>	<b>cs</b>	<b>Výměna baterií</b>
	<b>fr</b>	<b>Remplacer les piles</b>	<b>es</b>	<b>Sustitución de las baterías</b>	<b>el</b>	<b>Αντικατάσταση μπαταριών</b>
	<b>sv</b>	<b>Byt ut batterierna</b>	<b>fi</b>	<b>Vaihda paristot</b>	<b>tr</b>	<b>Pilleri değiştirin</b>

	<b>D1</b>		
	<b>D2</b>		

**2 x Alkaline LR6**